

# PARTS LIST

# *FX* SERIES

## Industrial Sewing Machines

*FX4404P, PMD, PSF*  
*FX4406P, PMD, PL*  
*FX4409P, PMD*  
*FX4412P, PMD, PL*  
*FX4404P/UTC*  
*FX4406P/UTC*  
*FX4408P, PL*  
*FX4409P/UTC*  
*FX4412P/UTC*  
*FXS4404P/UTC*  
*FX4413PK*  
*FX4406PK (12 NEEDLE)*

1996年6月初版発行  
2005年10月第8版発行

*First published : June 1996*  
*Eighth edition : October 2005*

No. 050108

**KANSAI**  
SPECIAL<sup>®</sup>

# 目次 CONTENTS

## パーツブック御利用に際して

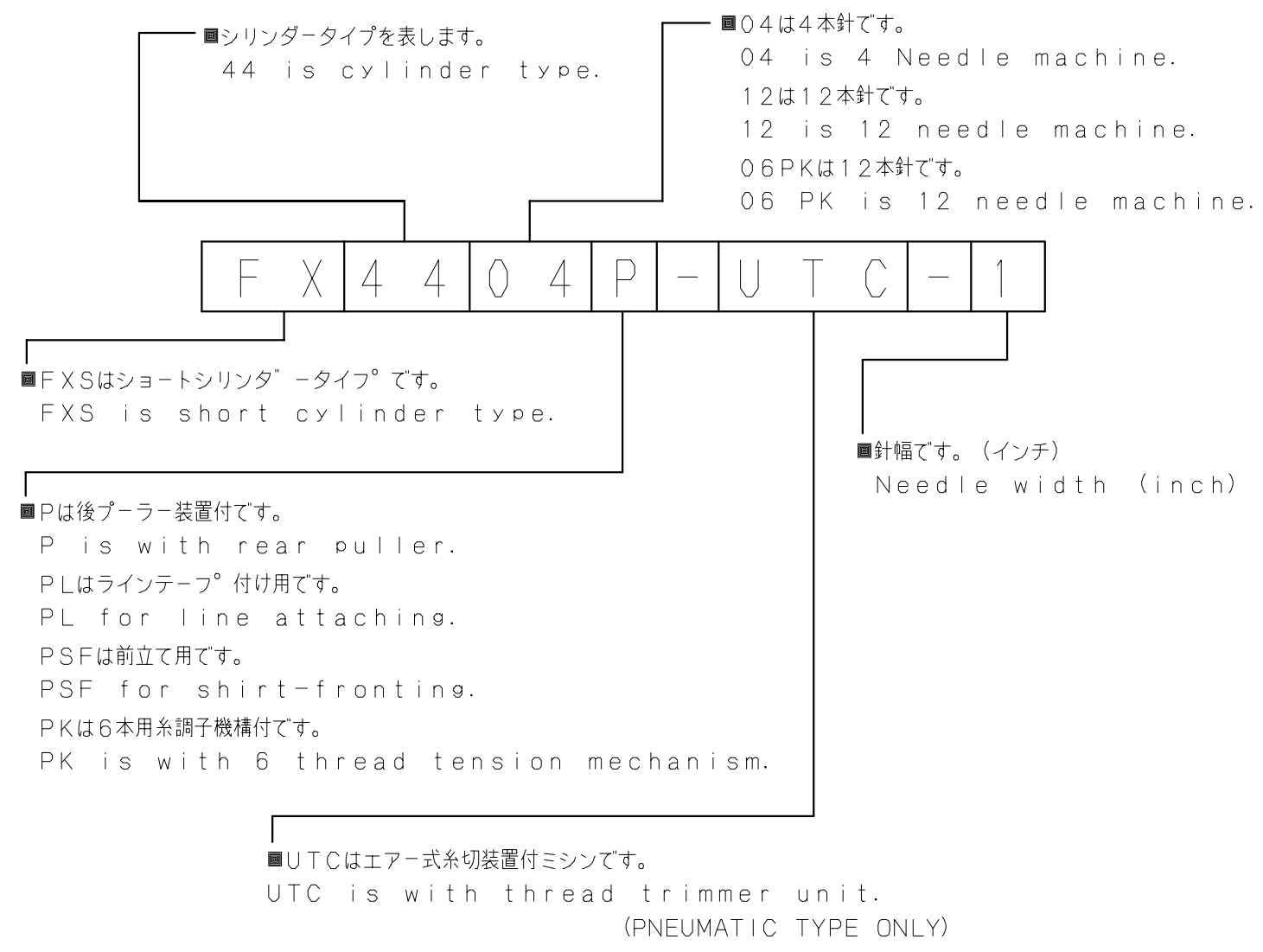
- このパーツブックは、2005年10月製造中のFXシリーズのデータに基づいて作成されたものです。
- 各機構別に収録され、左側のページに分解イラスト図、右側のページに部品番号、名称、及び数量が記載されています。
- この本の最後に部品番号インデックスを記載しています。部品番号からの図解、名称の検索に御利用下さい。
- 部品は、予告なく変更される場合がありますので、あらかじめ御了承下さい。

## INTRODUCTION

- This parts book is based on data current October 2005.
- Each mechanism is arranged on facing pages. You will find listed for parts number, names, and quantities.
- A parts number index is attached to the back of this book for convenience.
- Parts are subject to change without notice.

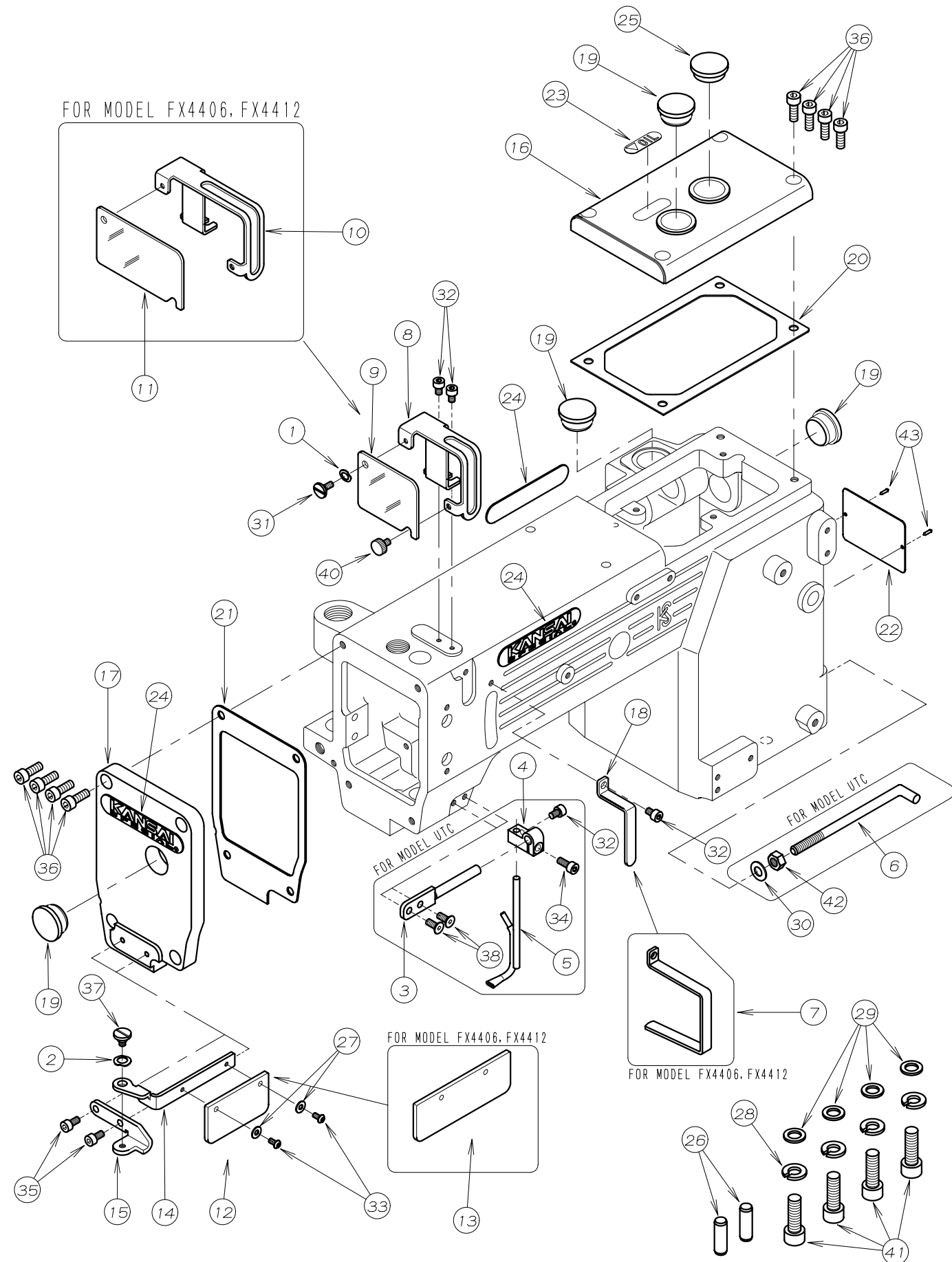
## FXシリーズ 表示方法

## FX SERIES INFORMATION



1. フレーム関係 (1)	FRAME ASSEMBLY (1)	1- 2
2. フレーム関係 (2)	FRAME ASSEMBLY (2)	3- 4
3. フレーム関係 (3)	FRAME ASSEMBLY (3)	5- 6
4. 糸調子機構 (FX4404)	THREAD TENSION MECHANISM	7- 8
5. 糸調子機構 (FX4404UTC)	THREAD TENSION MECHANISM	9-10
6. 糸調子機構 (FX4406~4412)	THREAD TENSION MECHANISM	11-12
7. 糸調子機構 (FX4406~4412UTC)	THREAD TENSION MECHANISM	13-14
8. ブッシュ機構	BUSHING	15-16
9. 針棒、弓機構	NEEDLE BAR MECHANISM	17-18
10. 下軸機構	CRANKSHAFT MECHANISM	19-20
11. 送り機構	FEED MECHANISM	21-22
12. ルーパー機構	LOOPER MECHANISM	23-24
13. 押え揚げ機構	PRESSER FOOT MECHANISM	25-26
14. 給油機構	LUBRICATION MECHANISM	27-28
15. 後プーラー機構	REAR PULLER MECHANISM	29-30
16. 後プーラー機構 (FX4404)	REAR PULLER MECHANISM	31-32
17. 後プーラー機構 (FX4406~4412)	REAR PULLER MECHANISM	33-34
18. UTC糸切り装置	UTC KNIFE MECHANISM	35-36
19. 糸立て及びテーブル (FX4404)	THREAD STAND AND TABLE	37-38
20. 糸立て及びテーブル (FX4406~4412)	THREAD STAND AND TABLE	39-40
21. 糸調子機構 (FX4406, 4413)	THREAD TENSION MECHANISM	41-42
22. 糸調子機構 (FX4406UTC)	THREAD TENSION MECHANISM	43-44
23. 糸調子機構 (FX4412)	THREAD TENSION MECHANISM	45-46
24. 糸調子機構 (FX4412UTC)	THREAD TENSION MECHANISM	47-48
25. ゴム張り機構 (FX4404P)	GUIDE ROLLER MECHANISM	49-50
26. 配管、配線図 (FX4404UTC)	WIRING AND PIPING	51-52
27. 配管、配線図 (FX4406UTC)	WIRING AND PIPING	53-54
28. 配管、配線図 (FX4412UTC)	WIRING AND PIPING	55-56
29. PMD機構 (FX4404P)	METERING DEVICE MECHANISM	57-58
30. PMD機構 (FX4406~4412)	METERING DEVICE MECHANISM	59-60
31. アクセサリー	ACCESSORIES	61-62
32. ゲージパーツ	GAUGE PARTS	63-64
33. FXSシリーズ専用部品	FXS SERISE EXCLUSIVE PARTS	65-66
34. ゲージ部品一覧表	GAUGE PARTS TABLE	67
35. UTCゲージ専用部品一覧表	UTC GAUGE PARTS TABLE	68

# 1. フレーム関係 (1) FRAME ASSEMBLY (1)

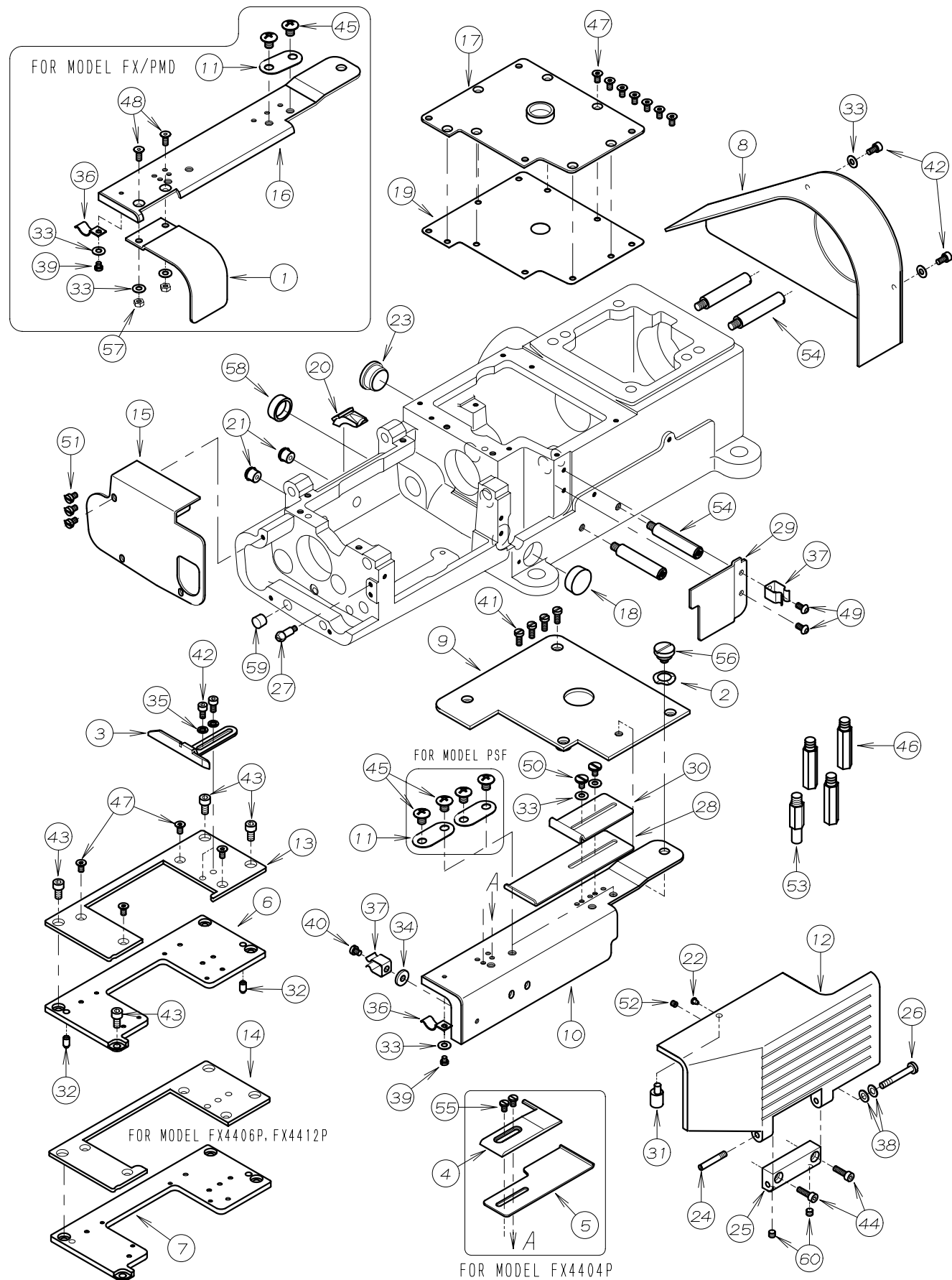


REF. NO.	PART NO.	品名	DESCRIPTION	Q'TY
01-01	02-118	波ワッシャ	WASHER	1
01-02	02-119	波座金	WASHER	1
01-03	05-444	糸吹き取付ガイド	GUIDE	1
01-04	05-445	糸吹きブラケット	BRACKET	1
01-05	05-446	糸吹きパイプ	PIPE	1
01-06	05-558	検出器用止め金具	BAR	1
01-07	21-975	弓糸道保護カバー	COVER	1
01-08	21-264	針棒カバー	NEEDLE BAR COVER	1
01-09	21-265	保護カバー	COVER	1
01-10	21-266	針棒カバー	NEEDLE BAR COVER	1
01-11	21-267	保護カバー	COVER	1
01-12	21-273	保護カバー	EYE GUARD	1
01-13	21-274	保護カバー	EYE GUARD	1
01-14	21-275	保護カバー取り付け板	BRACKET	1
01-15	21-276	保護カバーブラケット	BRACKET	1
01-16	21-459	立ロッドカバー	TOP COVER	1
01-17	21-499	面板	HEAD COVER	1
01-18	21-711	保護カバー	COVER	1
01-19	23-427	ゴム柱	PLUG	4
01-20	23-462	ハッキング	GASKET	1
01-21	23-465	面板パッキン	GASKET	1
01-22	24-053	モデルステッカー	TYPE PLATE	1
01-23	24-401	オイルマークシール	OIL MARK	1
01-24	24-052	KSマーク	KS MARK	3
01-25	39-502	オイルホット窓	OIL SIGHT WINDOW	1
01-26	71-580	ロックピン	PIN	2
01-27	75-224	ワッシャ	WASHER	2
01-28	75-225	スプリングワッシャ	SPRING WASHER	4
01-29	75-436	ワッシャ	WASHER	4
01-30	75-452	ワッシャ	WASHER	1
01-31	84-396	段ネジ	SCREW	1
01-32	87-092	六角穴付きボルト	BOLT	4
01-33	87-099	ネジ	SCREW	2
01-34	87-113	六角穴付きボルト	BOLT	1
01-35	87-177	六角穴付きボルト	BOLT	2
01-36	87-224	六角穴付きボルト	BOLT	8
01-37	87-264	段ネジ	SCREW	1
01-38	87-270	ネジ	SCREW	2
01-39				
01-40	87-409	ネジ	SCREW	1
01-41	87-661	六角穴付きボルト	BOLT	4
01-42	88-166	ナット	NUT	1
01-43	93-701	ピン	PIN	2

From the library of: Diamond Needle Corp

## 2. フレーム関係 (2) FRAME ASSEMBLY (2)

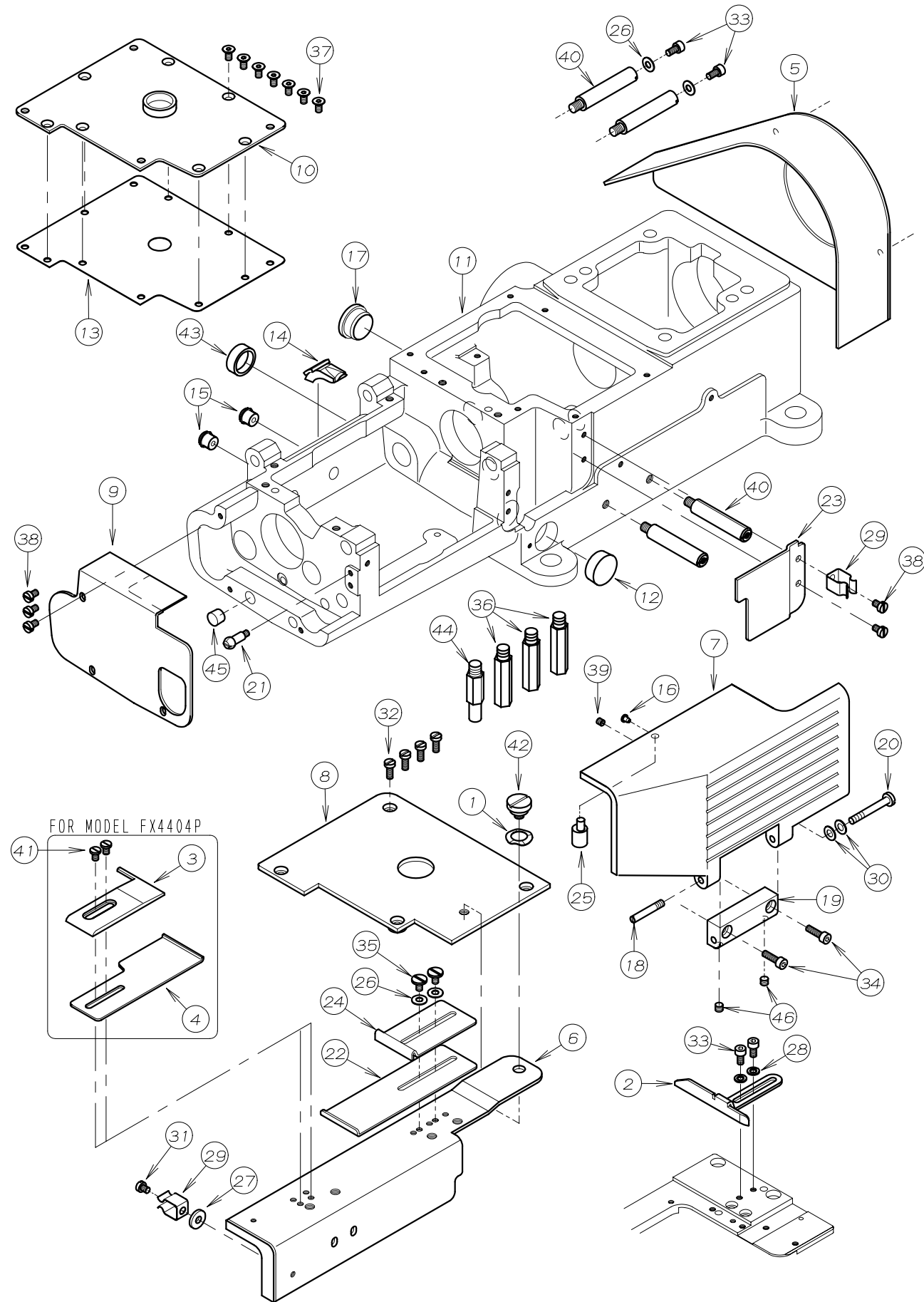
■モデル UTC 除く EXCEPT MODEL UTC



REF. NO.	PART NO.	品名	DESCRIPTION	Q'TY
02-01	01-108	前フーラーカバー	COVER	1
02-02	02-112	波ワッシャー	WASHER	1
02-03	09-402	生地ガイド(右)	FABRIC GUIDE (RIGHT)	1
02-04	09-403	ゴムガイド(左)	TAPE GUIDE (LEFT)	1
02-05	09-404	ゴムガイド(右)	TAPE HOLDER	1
02-06	14-438	針板土台	NEEDLE PLATE SUPPORT BRACKET	1
02-07	14-439	針板土台	NEEDLE PLATE SUPPORT BRACKET	1
02-08	21-268	プリーカバー	PULLEY COVER	1
02-09	21-269	上ベースカバー	UPPER COVER	1
02-10	21-270	前ベースカバー	FRONT PLATE COVER	1
02-11	26-712	取付金具	WASHER	1~2
02-12	21-272	前カバー	FRONT COVER	1
02-13	21-279	針板土台化粧カバー	COVER	1
02-14	21-280	針板土台化粧カバー	COVER	1
02-15	21-297	横カバー	COVER	1
02-16	21-298	前ベースカバー	FRONT COVER	1
02-17	21-460	上油カバー	COVER	1
02-18	23-166	プッシュ蓋ゴム	PLUG	1
02-19	23-463	上油カバーパッキン	GASKET	1
02-20	23-467	送り土台用ゴム栓	PLUG	1
02-21	23-501	ゴム栓	PLUG	2
02-22	23-512	クッションゴム	CUSHION RUBBER	1
02-23	23-427	シールキャップ	SEAL CAP	1
02-24	25-527	カバーヒンジネジ	SCREW	1
02-25	25-516	定規台ヒンジ	HINGE	1
02-26	25-517	ヒンジネジ	SCREW	1
02-27	25-522	カバーストップネジ	SCREW	1
02-28	09-407	ゴムガイド(左)	ELASTICGUIDE (L)	1
02-29	35-416	オイルフェンス	OIL FENCE	1
02-30	09-408	ゴムガイド(右)	ELASTICGUIDE (R)	1
02-31	71-116	ピン	PIN	1
02-32	71-579	ロックピン	PIN	2
02-33	75-455	ワッシャー	WASHER	8
02-34	75-456	ワッシャー	WASHER	1
02-35	75-468	ワッシャー	WASHER	2
02-36	79-522	板バネ	SPRING	2
02-37	79-912	バネ	SPRING	2
02-38	79-922	皿バネ	SPRING	2
02-39	84-364	ネジ	SCREW	2
02-40	87-098	ネジ	SCREW	1
02-41	87-145	ネジ	SCREW	4
02-42	87-177	六角穴付きボルト	BOLT	4
02-43	87-213	六角穴付きボルト	BOLT	4
02-44	87-214	六角穴付きボルト	BOLT	2
02-45	85-181	ネジ	SCREW	2~4
02-46	87-258	スタントピン	PIN	3
02-47	87-269	ネジ	SCREW	11
02-48	87-270	ネジ	SCREW	2
02-49	87-272	ネジ	SCREW	2
02-50	87-414	ネジ	SCREW	2
02-51	87-284	ネジ	SCREW	3
02-52	87-286	ネジ	SCREW	1
02-53	87-410	スタントピン	PIN	1
02-54	87-411	支柱ネジ	SCREW	4
02-55	87-415	ネジ	SCREW	2
02-56	87-418	段ネジ	SCREW	1
02-57	88-146	ナット	NUT	2
02-58	94-506	オイルシール	OIL SEAL	1
02-59	23-528	プラグ	PLUG	1
02-60	87-274	ネジ	SCREW	2

### 3. フレーム関係 (3) FRAME ASSEMBLY (3)

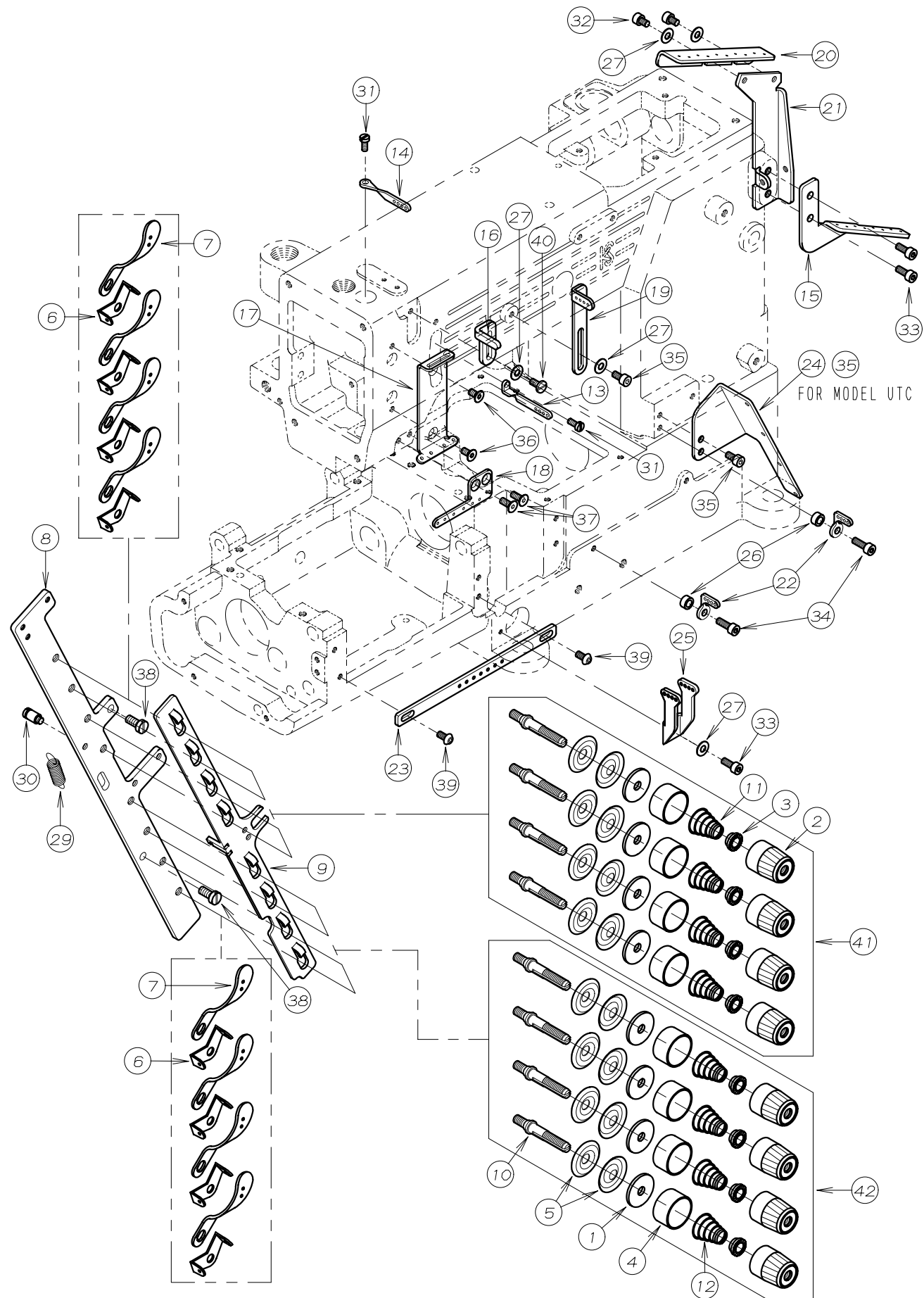
■モデル UTC FOR MODEL UTC



REF. NO.	PART NO.	品名	DESCRIPTION	Q'TY
03-01	02-112	波ワッシャー	WASHER	1
03-02	09-402	生地ガイド(右)	FABRIC GUIDE (RIGHT)	1
03-03	09-403	ゴムガイド(左)	TAPE GUIDE (LEFT)	1
03-04	09-404	ゴムガイド(右)	TAPE HOLDER	1
03-05	21-268	プーリーカバー	PULLEY COVER	1
03-06	21-270	前ベースカバー	FRONT PLATE COVER	1
03-07	21-272	前カバー	FRONT COVER	1
03-08	21-277	上ベースカバー	UPPER COVER	1
03-09	21-278	横カバー (UTC)	SIDE COVER	1
03-10	21-460	上油カバー	COVER	1
03-11	22-407	シリンダー加工	CYLINDER BED	1
03-12	23-166	プッシュ蓋ゴム	PLUG	1
03-13	23-463	上油カバーパッキン	GASKET	1
03-14	23-467	送り土台用ゴム栓	PLUG	1
03-15	23-501	ゴム栓	PLUG	2
03-16	23-512	クッションゴム	CUSHION RUBBER	1
03-17	23-427	シールキャップ	SEAL CAP	1
03-18	25-527	カバーヒンジネジ	SCREW	1
03-19	25-516	定規台ヒンジ	HINGE	1
03-20	25-517	ヒンジネジ	SCREW	1
03-21	25-522	カバーストップネジ	SCREW	1
03-22	09-407	ゴムガイド(左)	ELASTIC GUIDE (L)	1
03-23	35-416	オイルフェンス	OIL FENCE	1
03-24	09-408	ゴムガイド(右)	ELASTIC GUIDE (R)	1
03-25	71-116	ピン	PIN	1
03-26	75-455	ワッシャー	WASHER	4
03-27	75-456	ワッシャー	WASHER	1
03-28	75-468	ワッシャー	WASHER	2
03-29	79-912	バネ	SPRING	2
03-30	79-922	皿バネ	SPRING	2
03-31	87-098	ネジ	SCREW	1
03-32	87-145	ネジ	SCREW	4
03-33	87-177	六角穴付きボルト	BOLT	4
03-34	87-214	六角穴付きボルト	BOLT	2
03-35	87-414	ネジ	SCREW	2
03-36	87-258	スタントピン	PIN	3
03-37	87-269	ネジ	SCREW	7
03-38	87-284	ネジ	SCREW	5
03-39	87-286	ネジ	SCREW	1
03-40	87-411	支柱ネジ	SCREW	4
03-41	87-415	ネジ	SCREW	2
03-42	87-418	段ネジ	SCREW	1
03-43	94-506	オイルシール	OIL SEAL	1
03-44	87-410	スタントピン	PIN	1
03-45	23-528	プラグ	PLUG	1
03-46	87-274	ネジ	SCREW	2

From the library of: Diamond Needle Corp

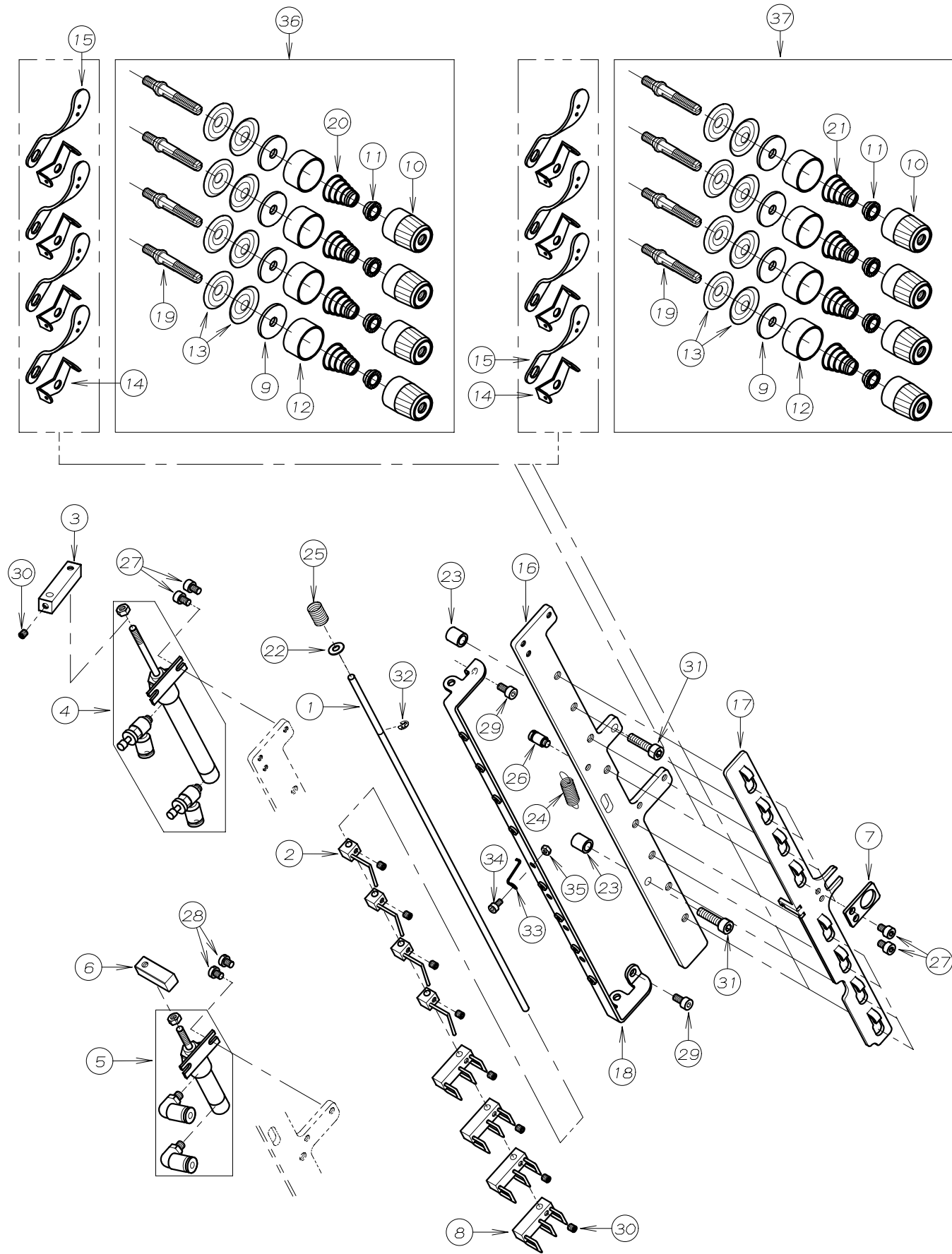
4. 糸調子機構 (FX4404) THREAD TENSION MECHANISM



REF. NO.	PART NO.	品名	DESCRIPTION	Q'TY
04-01	23-324	フェルト	FELT	8
04-02	41-101	チャンポン皿小ケース	THREAD TENSION NUT	8
04-03	41-105	チャンポン皿ラチェット	SPRING POST	8
04-04	41-107	大ケース	SPRING CUP	8
04-05	41-110	チャンポン皿	TENSION DISC	16
04-06	41-115	糸道(上)	THREAD GUIDE	8
04-07	41-117	糸道(下)	THREAD GUIDE	8
04-08	41-448	ブラケット	BRACKET	1
04-09	41-449	糸緩めプレート	THREAD RELEASER	1
04-10	41-510	調子棒	SCREW STUD	8
04-11	41-701	チャンポン調子パネ(強)	SPRING (HEAVY)	4
04-12	41-702	チャンポン調子パネ(弱)	SPRING (LIGHT)	4
04-13	45-123	弓糸道	THREAD EYELET	1
04-14	45-133	針棒糸道	THREAD EYELET	1
04-15	45-428	糸ガイド	THREAD EYELET	1
04-16	45-429	上糸受け	THREAD TAKE-UP PLATE	1
04-17	45-430	上糸ガイド	THREAD EYELET	1
04-18	45-431	上糸糸道(下)	THREAD EYELET	1
04-19	45-438	上糸糸道	THREAD EYELET	1
04-20	45-546	糸カイト	THREAD GUIDE	1
04-21	45-547	糸カイトブラケット	BRACKET	1
04-22	47-104	糸道	THREAD EYELET	2
04-23	47-411	下糸捌き糸案内糸道	THREAD EYELET	1
04-24	47-412	糸緩めプレート	THREAD EYELET	1
04-25	47-413	下糸捌き糸道	THREAD EYELET	1
04-26	75-394	糸道台ワッシャ	COLLAR	2
04-27	75-455	ワッシャ	WASHER	5
04-28				
04-29	79-514	引張りパネ	SPRING	1
04-30	84-501	ネジ	SCREW	1
04-31	87-010	ネジ	SCREW	2
04-32	87-092	六角穴付きボルト	BOLT	2
04-33	87-113	六角穴付きボルト	BOLT	3
04-34	87-129	六角穴付きボルト	BOLT	2
04-35	87-177	六角穴付きボルト	BOLT	2
04-36	87-269	ネジ	SCREW	2
04-37	87-270	ネジ	SCREW	2
04-38	87-278	ネジ	SCREW	2
04-39	87-272	ネジ	SCREW	2
04-40	87-288	ネジ	SCREW	1
04-41	40-7370	チャンポン強セット	TENSION ASS'Y (HEAVY)	4
04-42	40-7380	チャンポン弱セット	TENSION ASS'Y (LIGHT)	4

From the library of: Diamond Needle Corp

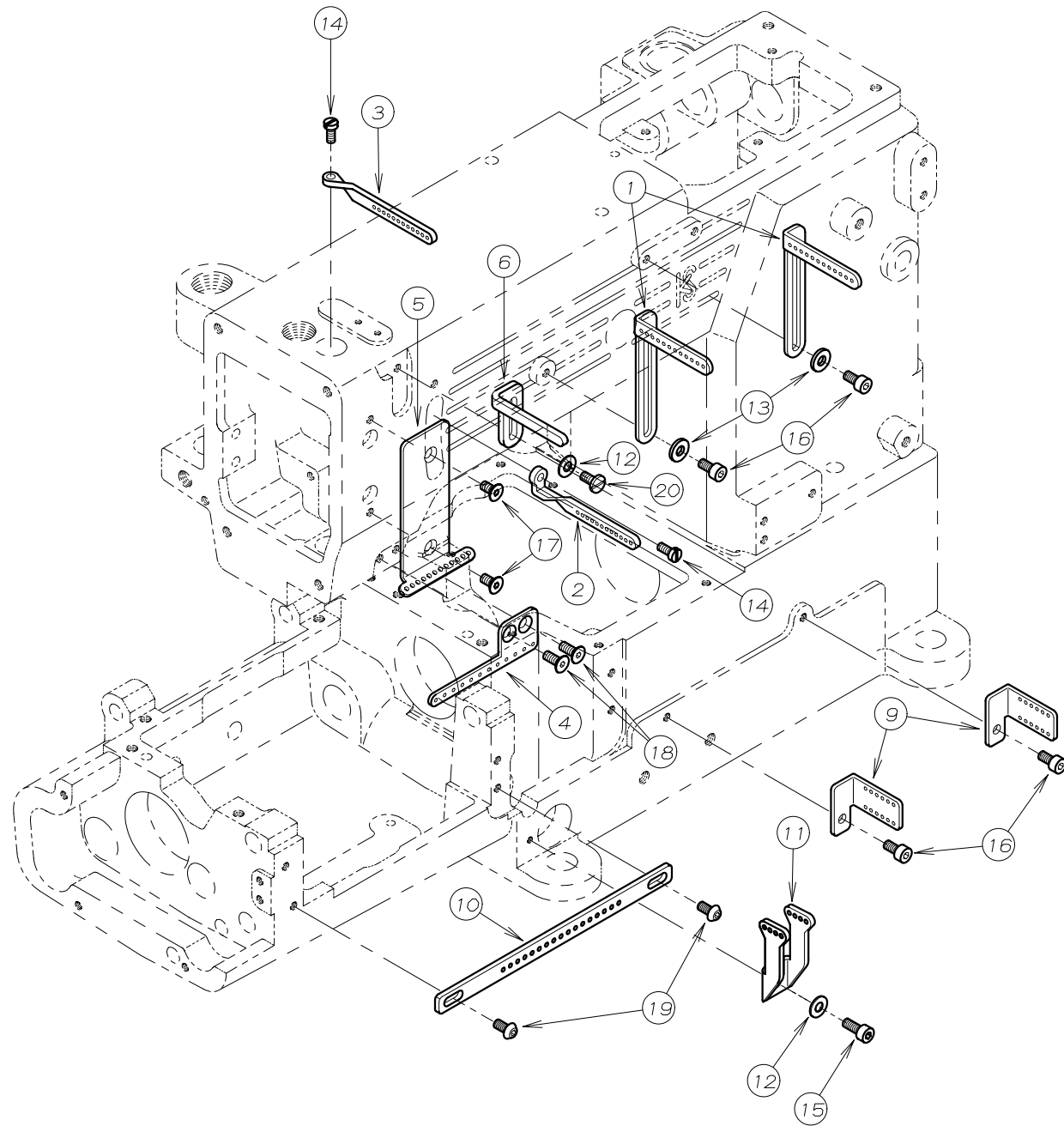
5. 糸調子機構 (FX4404UTC) THREAD TENSION MECHANISM



REF. NO.	PART NO.	品名	DESCRIPTION	Q'TY
05-01	05-434	糸緩め棒	SHAFT	1
05-02	05-435	糸緩めブロック	HOLDER	4
05-03	05-436	糸緩め金具	BRACKET	1
05-04	05-438	糸緩めシリンダー	AIR CYLINDER	1
05-05	05-439	糸緩めシリンダー	AIR CYLINDER	1
05-06	05-440	糸緩め作動ブロック	BLOCK	1
05-07	05-441	ガイドプレート	PLATE	1
05-08	05-478	糸緩めブロック	BRACKET	4
05-09	23-324	フェルト	FELT	8
05-10	41-101	チャンポン皿小ケース	THREAD TENSION NUT	8
05-11	41-105	チャンポン皿ラチェット	SPRING POST	8
05-12	41-107	大ケース	SPRING CUP	8
05-13	41-110	チャンポン皿	TENSION DISC	16
05-14	41-115	糸道 (上)	THREAD GUIDE	8
05-15	41-117	糸道 (下)	THREAD GUIDE	8
05-16	41-448	ブラケット	BRACKET	1
05-17	41-449	糸緩めプレート	THREAD RELEASER	1
05-18	41-450	糸緩めプレート	THREAD EYELET	1
05-19	41-510	調子棒	SCREW STUD	8
05-20	41-701	チャンポン調子バネ (強)	SPRING (HEAVY)	4
05-21	41-702	チャンポン調子バネ (弱)	SPRING (LIGHT)	4
05-22	75-455	ワッシャ	WASHER	1
05-23	75-943	カラー	COLLAR	2
05-24	79-514	引張りバネ	SPRING	1
05-25	79-540	糸緩め棒防振バネ	SPRING	1
05-26	84-501	ネジ	SCREW	1
05-27	87-092	六角穴付きボルト	BOLT	4
05-28	87-098	ネジ	SCREW	2
05-29	87-177	六角穴付きボルト	BOLT	2
05-30	87-286	ネジ	SCREW	9
05-31	87-246	ネジ	SCREW	2
05-32	93-201	Eリング	E-RING	1
05-33	05-560	糸緩め防振バネ	SPRING	1
05-34	87-123	六角穴付きボルト	BOLT	1
05-35	88-137	ナット	NUT	1
05-36	40-7370	チャンポン強セット	TENSION ASS'Y (HEAVY)	4
05-37	40-7380	チャンポン弱セット	TENSION ASS'Y (LIGHT)	4

From the library of: Diamond Needle Corp

6. 糸調子機構 (FX4406~4412) THREAD TENSION MECHANISM

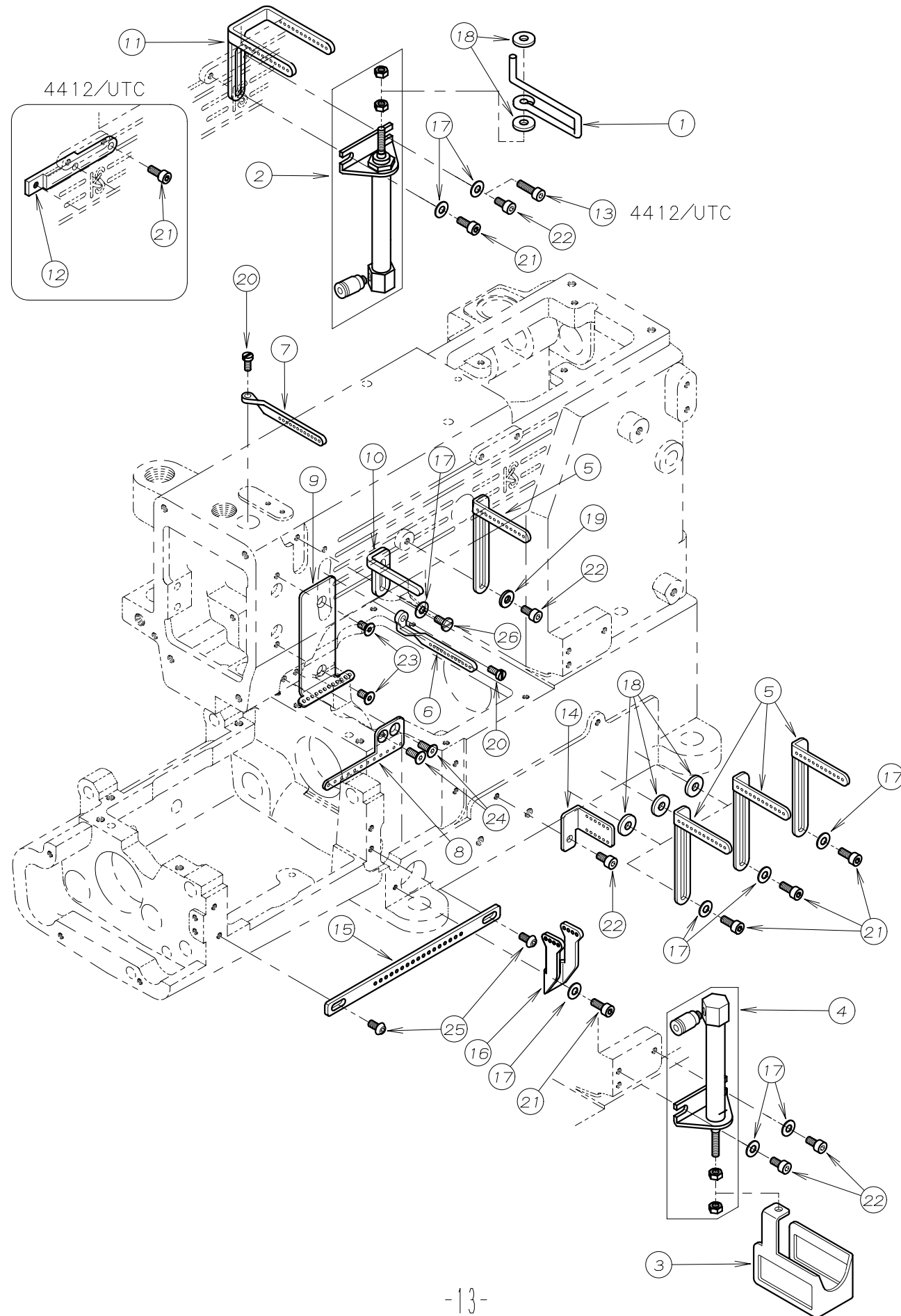


REF. NO.	PART NO.	品名	DESCRIPTION	Q'TY
06-01	45-107	糸道	THREAD EYELET	2
06-02	45-127	糸道	THREAD EYELET	1
06-03	45-432	針棒糸道	THREAD EYELET	1
06-04	45-433	上糸糸道 (下)	THREAD EYELET	1
06-05	45-434	上糸ガイド	THREAD EYELET	1
06-06	45-435	上糸受け	THREAD TAKE-UP PLATE	1
06-07				
06-08				
06-09	47-409	糸道	THREAD EYELET	2
06-10	47-410	下糸捌き糸案内糸道	THREAD EYELET	1
06-11	47-413	下糸捌き糸道	THREAD EYELET	1
06-12	75-455	ワッシャ	WASHER	2
06-13	75-522	ワッシャ	WASHER	2
06-14	87-010	ネジ	SCREW	2
06-15	87-113	六角穴付きボルト	BOLT	1
06-16	87-177	六角穴付きボルト	BOLT	4
06-17	87-269	ネジ	SCREW	2
06-18	87-270	ネジ	SCREW	2
06-19	87-272	ネジ	SCREW	2
06-20	87-288	ネジ	SCREW	1

From the library of: Diamond Needle Corp



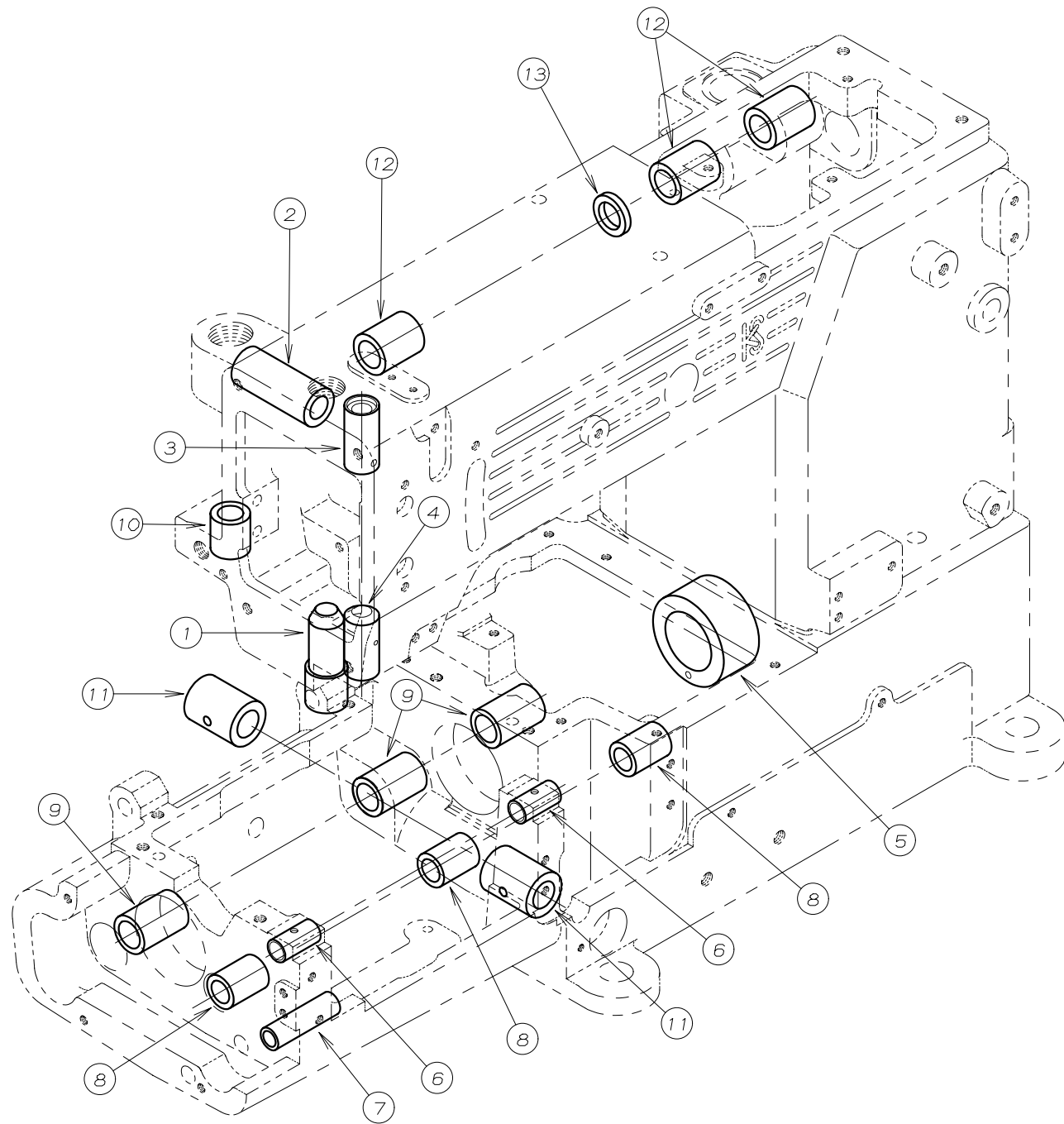
7. 糸調子機構 (FX4406UTC~4412UTC) THREAD TENSION MECHANISM



REF. NO.	PART NO.	品名	DESCRIPTION	Q'TY
07-01	05-442	糸緩め棒	BAR	1
07-02	05-443	糸緩めシリンダー	AIR CYLINDER	1
07-03	05-479	糸緩めプレート	PLATE	1
07-04	05-480	糸緩めシリンダー	AIR CYLINDER	1
07-05	45-107	糸道	THREAD EYELET	4
07-06	45-127	糸道	THREAD EYELET	1
07-07	45-432	針棒糸道	THREAD EYELET	1
07-08	45-433	上糸糸道 (下)	THREAD EYELET	1
07-09	45-434	上糸ガイド	THREAD EYELET	1
07-10	45-435	上糸受け	THREAD TAKE-UP PLATE	1
07-11	45-436	糸道	THREAD EYELET	1
07-12	05-555	上糸緩めフックラケット	BRACET	1
07-13	87-214	六角穴付きボルト	BOLT	1
07-14	47-409	糸道	THREAD EYELET	1
07-15	47-410	下糸捌き糸案内糸道	THREAD EYELET	1
07-16	47-413	下糸捌き糸道	THREAD EYELET	1
07-17	75-455	ワッシャ	WASHER	9
07-18	75-456	ワッシャ	WASHER	5
07-19	75-522	ワッシャ	WASHER	1
07-20	87-010	ネジ	SCREW	2
07-21	87-113	六角穴付きボルト	BOLT	6
07-22	87-177	六角穴付きボルト	BOLT	5
07-23	87-269	ネジ	SCREW	2
07-24	87-270	ネジ	SCREW	2
07-25	87-272	ネジ	SCREW	2
07-26	87-288	ネジ	SCREW	1

From the library of: Diamond Needle Corp

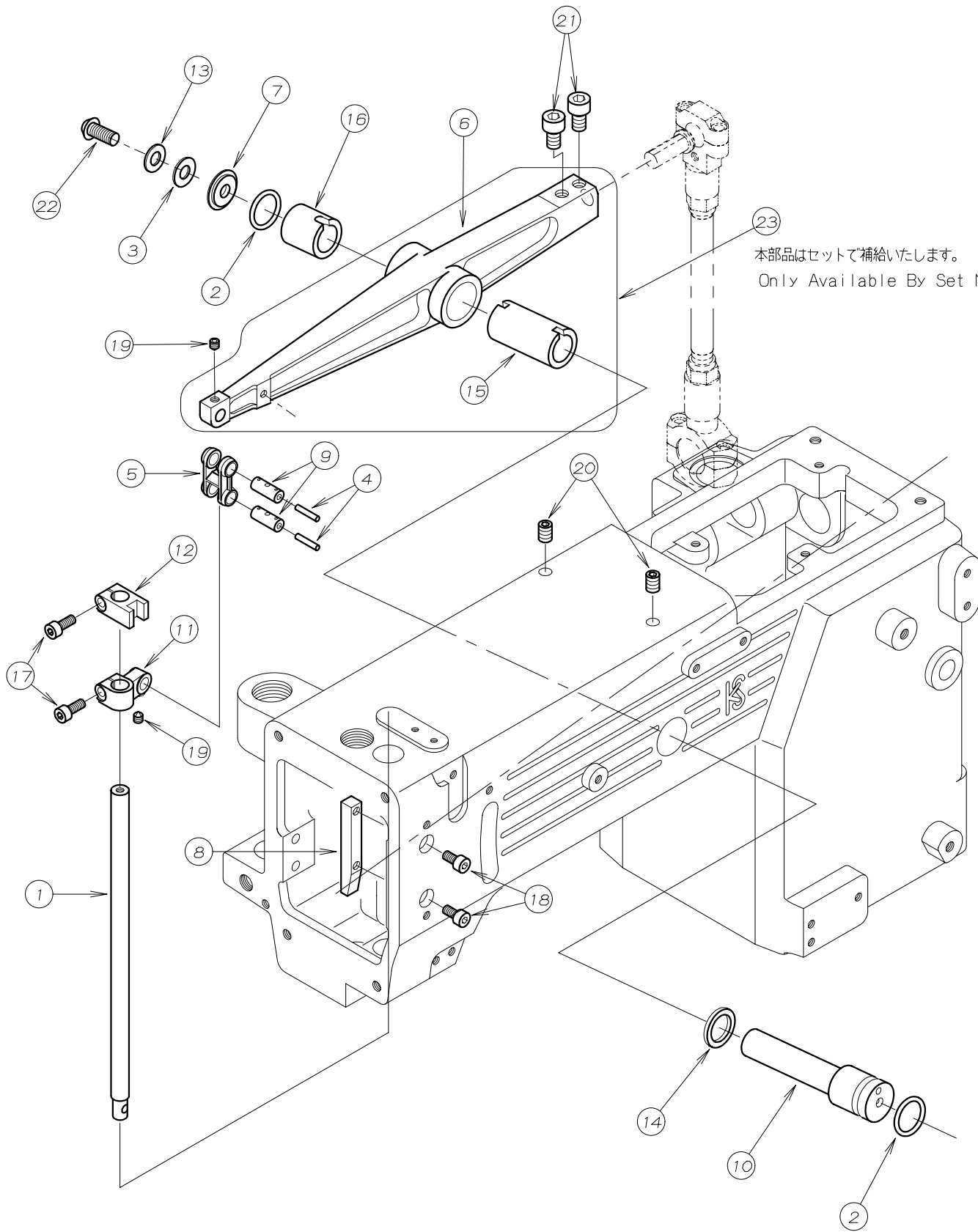
## 8. ブッシュ機構 BUSHING



REF. NO.	PART NO.	品名	DESCRIPTION	Q'TY
08-01	81-407	押え棒ブッシュ	BUSHING	1
08-02	81-408	後プーラー揚げブッシュ	BUSHING	1
08-03	81-425	針棒ブッシュ上	BUSHING	1
08-04	81-426	針棒ブッシュ下	BUSHING	1
08-05	81-427	クランク軸ブッシュ	BUSHING	1
08-06	81-428	ブッシュ	BUSHING	2
08-07	81-429	ブッシュ	BUSHING	1
08-08	81-430	ブッシュ	BUSHING	3
08-09	81-432	ブッシュ	BUSHING	3
08-10	81-433	ブッシュ	BUSHING	1
08-11	81-517	ブッシュ	BUSHING	2
08-12	81-559	ブッシュ	BUSHING	3
08-13	94-502	オイルシール	OIL SEAL	1

From the library of: Diamond Needle Corp

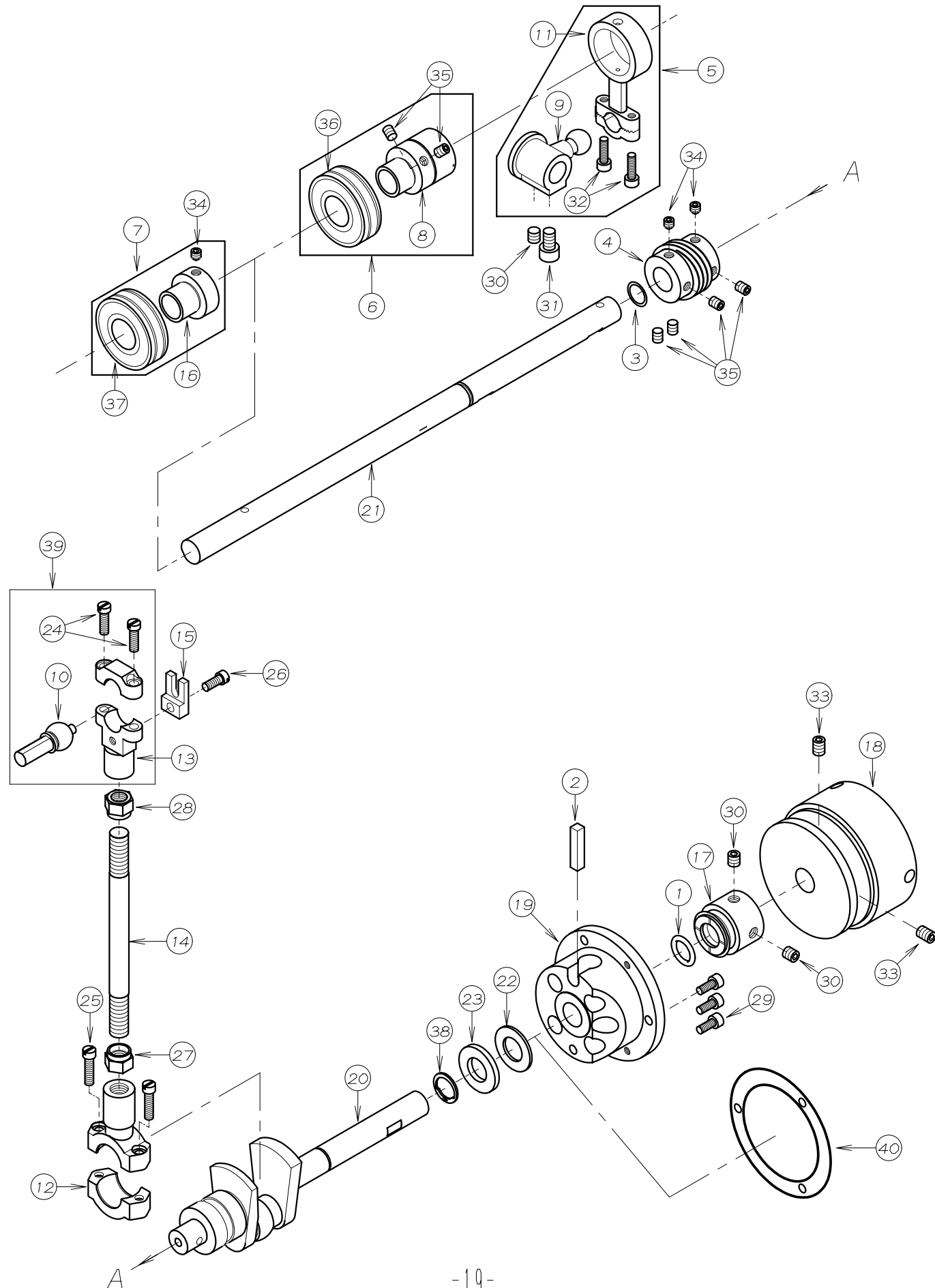
# 9. 針棒. 弓機構 NEEDLE BAR MECHANISM



REF. NO.	PART NO.	品名	DESCRIPTION	Q'TY
09-01	11-407	針棒	NEEDLE BAR	1
09-02	23-195	O-リング	O-RING	2
09-03	23-464	ハッキング	GASKET	1
09-04	23-555	フェルト	FELT	2
09-05	66-404	針棒リンク	LINK	1
09-06	69-444	弓	NEEDLE LEVER	1
09-07	69-437	弓ピン油止メ板	WASHER	1
09-08	69-438	針棒案内板	NEEDLE BAR GUIDE	1
09-09	71-485	リンクピン	PIN	2
09-10	71-495	弓ピン	NEEDLE LEVER STUD	1
09-11	73-402	針棒コネクタ"イト"	NEEDLE BAR CLAMP	1
09-12	73-403	針棒ガイド	BRACKET	1
09-13	75-452	ワッシャ	WASHER	1
09-14	75-486	ワッシャ	WASHER	1
09-15	81-409	弓ブッシュ	BUSHING	1
09-16	81-410	弓ピンブッシュ	BUSHING	1
09-17	87-113	六角穴付きボルト	BOLT	2
09-18	87-177	六角穴付きボルト	BOLT	2
09-19	87-233	ネジ	SCREW	2
09-20	87-242	ネジ	SCREW	2
09-21	87-203	六角穴付きボルト	BOLT	2
09-22	87-405	ホ"タンホ"ルト	BOLT	1
09-23	69-4440-2	弓(ブッシュ付)	NEEDLE LEVER (WITH BUSHING)	1

From the library of: Diamond Needle Corp

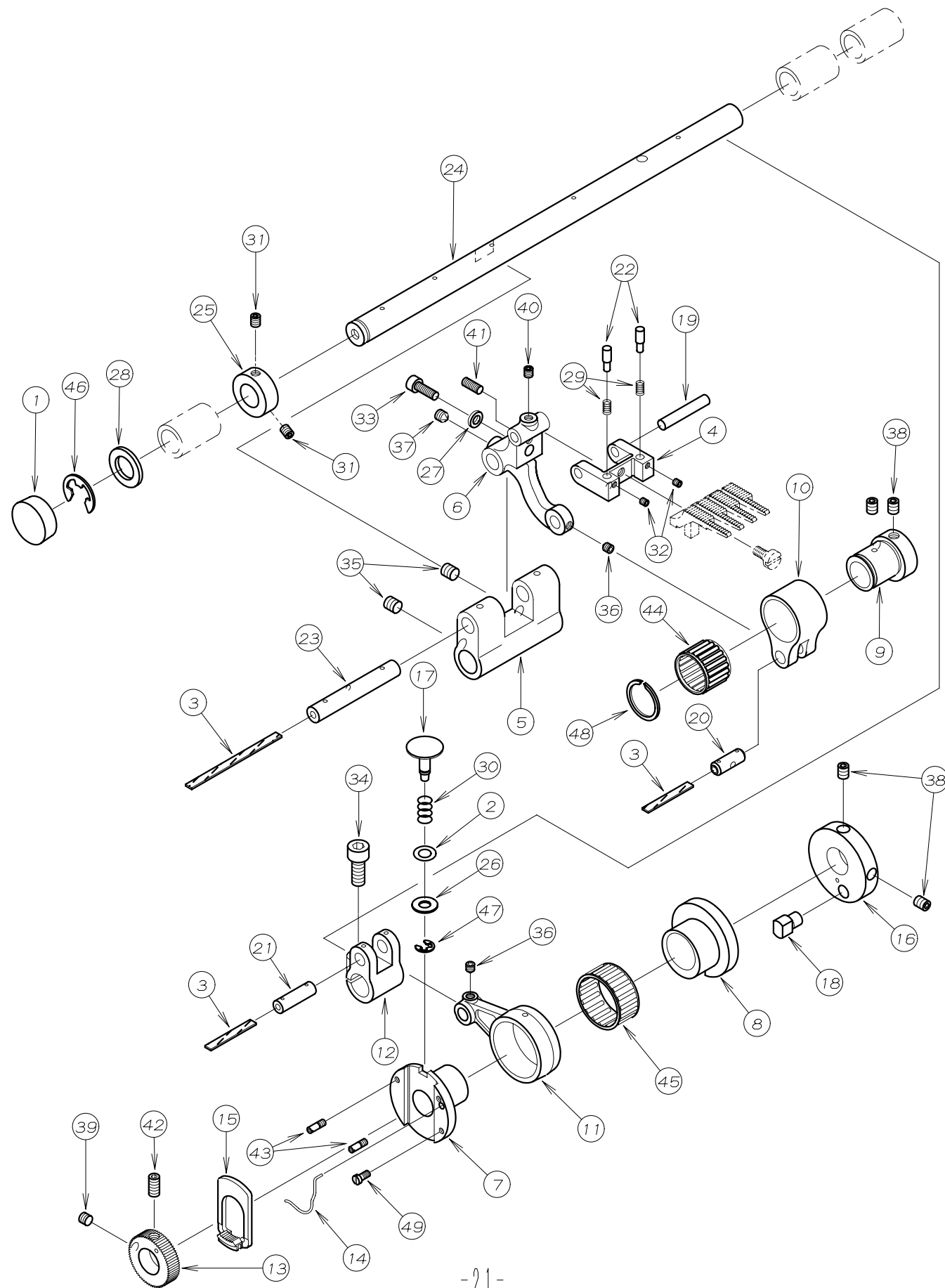
# 10. 下軸機構 CRANKSHAFT MECHANISM



REF. NO.	PART NO.	品名	DESCRIPTION	Q'TY
10-01	23-197	O-リング	O-RING	1
10-02	23-384	フェルト	FELT	1
10-03	23-466	Oリング	O-RING	1
10-04	31-422	ポンプギヤ	SCREW GEAR	1
10-05	60-4080	系寄ロッドセット	CONNECTING ROD ASS'Y	1
10-06	60-4100	ハリングセット	BEARING ASS'Y	1
10-07	60-4130	ハリングセット	BEARING ASS'Y	1
10-08	61-415	系寄せエキセン	ECCENTRIC	1
10-09	61-416	振元ロッド玉	CRANK ROD	1
10-10	61-711	立ロッド玉	CONNECTING ROD BALL	1
10-11	63-422	系寄せ連結ロッド	CONNECTING ROD	1
10-12	63-621	立ロッド(大)	BALL JOINT	1
10-13	63-713	立ロッド(小)	BALL JOINT	1
10-14	65-302	上シャフト連結棒	CONNECTING BAR	1
10-15	69-121	ロッド 振れ止め	GUIDE	1
10-16	69-440	ハリングスリーブ	SLEEVE	1
10-17	69-445	スハ-サー	COLLAR	1
10-18	69-446	プ-リー	PULLEY	1
10-19	69-447	フレンジ	FLANGE	1
10-20	71-447	クランクシャフト(34.5)	CRANK SHAFT(34.5)	1
10-21	71-480	主軸	SHAFT	1
10-22	75-327	ワッシャ	WASHER	1
10-23	75-329	ワッシャ	WASHER	1
10-24	84-567	ネジ	SCREW	2
10-25	84-568	ネジ	SCREW	2
10-26	84-572	ネジ	SCREW	1
10-27	86-741	ナット	NUT	1
10-28	86-742	ナット	NUT	1
10-29	87-113	六角穴付きボルト	BOLT	3
10-30	87-172	ネジ	SCREW	3
10-31	87-203	六角穴付きボルト	BOLT	1
10-32	87-214	六角穴付きボルト	BOLT	2
10-33	87-242	ネジ	SCREW	2
10-34	87-253	ネジ	SCREW	3
10-35	87-254	ネジ	SCREW	6
10-36	91-403	ボールベアリング	BEARING	1
10-37	91-404	ボールベアリング	BEARING	1
10-38	93-264	止め輪	RING	1
10-39	60-3700	立ロッド(小)セット	CONNECTING ROD ASS'Y	1
10-40	23-663	ハ-ッキン	GASKET	1

From the library of: Diamond Needle Corp

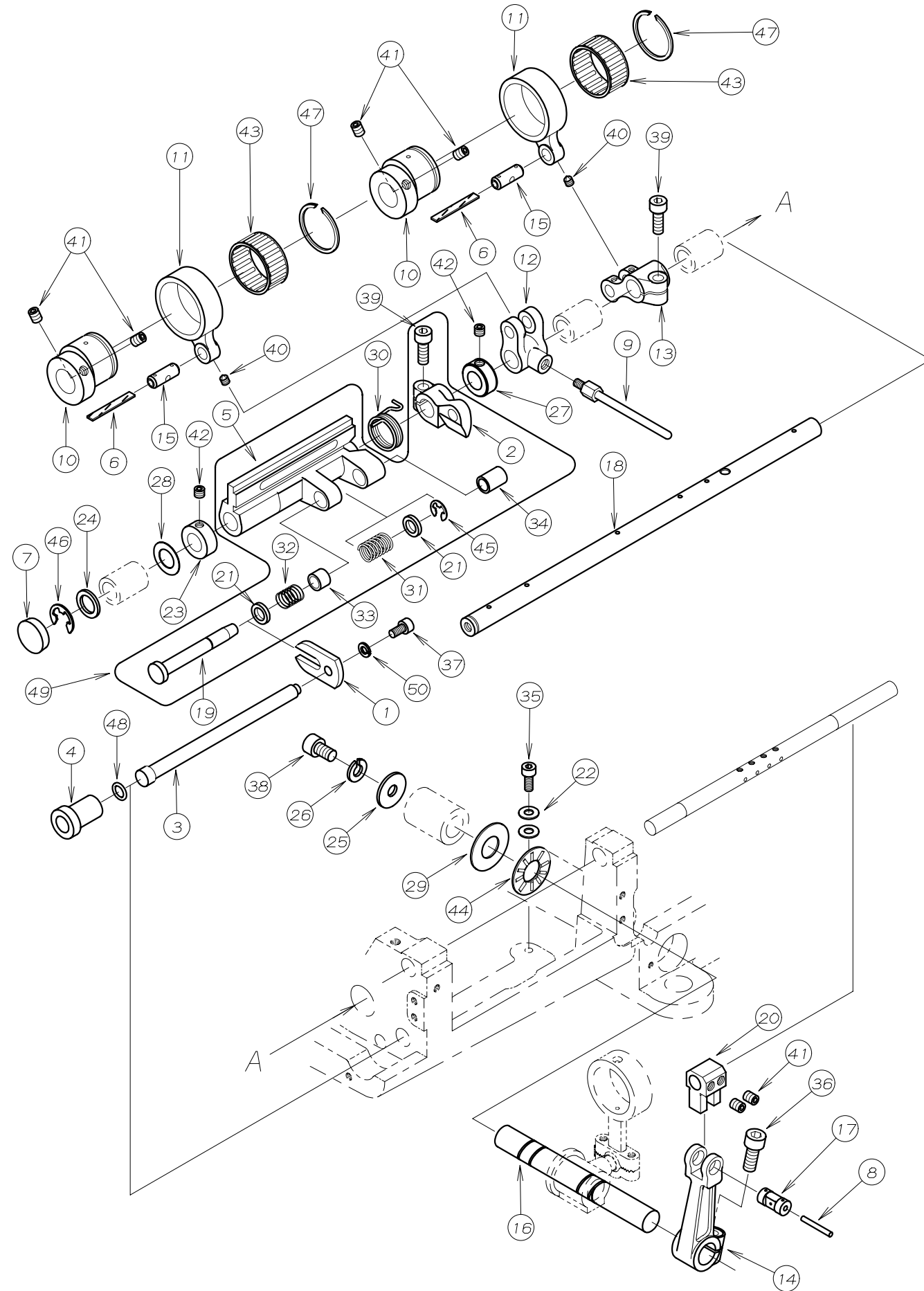
# 11. 送り機構 FEED MECHANISM



REF. NO.	PART NO.	品名	DESCRIPTION	Q'TY
11-01	23-166	プッシュ蓋ゴム	PLUG	1
11-02	23-183	O-リング	O-RING	1
11-03	23-341	フェルト	FELT	3
11-04	55-430	送り歯取付け台	FEED DOG HOLDER	1
11-05	55-431	送り元台	FEED ROCKER	1
11-06	55-432	送り土台	FEED ROCKER	1
11-07	61-410	送り調節エキセン	FEED ECCENTRIC	1
11-08	61-411	送りエキセン	ECCENTRIC	1
11-09	61-412	送り上下エキセン玉	ECCENTRIC	1
11-10	63-420	送り上下エキセンタ <sup>ル</sup> マ	LINK	1
11-11	63-423	送り連結ロッド	CONNECTING ROD	1
11-12	67-423	送り前後レバー	LEVER	1
11-13	69-431	送り調節キ <sup>ア</sup> ー	REGULATING GEAR	1
11-14	69-432	送り調節エキセンハ <sup>ネ</sup>	SPRING	1
11-15	69-433	送り調節ギアプレート	REGULATING PLATE	1
11-16	69-434	送りエキセンピ <sup>ン</sup> 土台	ECCENTRIC COLLAR	1
11-17	69-435	プ <sup>ッ</sup> ッシュボ <sup>タ</sup> ン	PUSH BUTTON	1
11-18	69-442	エキセンピ <sup>ン</sup>	PIN	1
11-19	71-351	シャフト	SHAFT	1
11-20	71-431	ピ <sup>ン</sup>	PIN	1
11-21	71-434	シャフト	SHAFT	1
11-22	71-487	送り歯上下ピ <sup>ン</sup>	PIN	2
11-23	71-488	送り元台ピ <sup>ン</sup>	SHAFT	1
11-24	71-491	送りシャフト	SHAFT	1
11-25	75-189	カラ	COLLAR	1
11-26	75-453	ワッシャ	WASHER	1
11-27	75-482	ワッシャ	WASHER	1
11-28	75-509	ワッシャ	WASHER	1
11-29	79-420	送り上下ピ <sup>ン</sup> バネ	SPRING	2
11-30	79-421	プ <sup>ッ</sup> ッシュボ <sup>タ</sup> ンハ <sup>ネ</sup>	SPRING	1
11-31	84-521	ネジ	SCREW	2
11-32	87-104	ネジ	SCREW	2
11-33	87-129	六角穴付きボルト	BOLT	1
11-34	87-171	六角穴付きボルト	BOLT	1
11-35	87-172	ネジ	SCREW	2
11-36	87-233	ネジ	SCREW	2
11-37	87-253	ネジ	SCREW	1
11-38	87-254	ネジ	SCREW	4
11-39	87-274	ネジ	SCREW	1
11-40	87-286	ネジ	SCREW	1
11-41	87-401	ネジ	SCREW	1
11-42	87-407	六角穴付き止メネジ	SCREW	1
11-43	87-408	ネジ	SCREW	2
11-44	91-406	ハ <sup>ア</sup> リング	BEARING	1
11-45	91-430	ニードルハ <sup>ア</sup> リング	NEEDLE BEARING	1
11-46	93-202	E-リング	E-RING	1
11-47	93-205	E-リング	E-RING	1
11-48	93-406	ストップ <sup>リ</sup> ンク	C-RING	1
11-49	87-317	平頭付段ネジ	SCREW	1

From the library of: Diamond Needle Corp

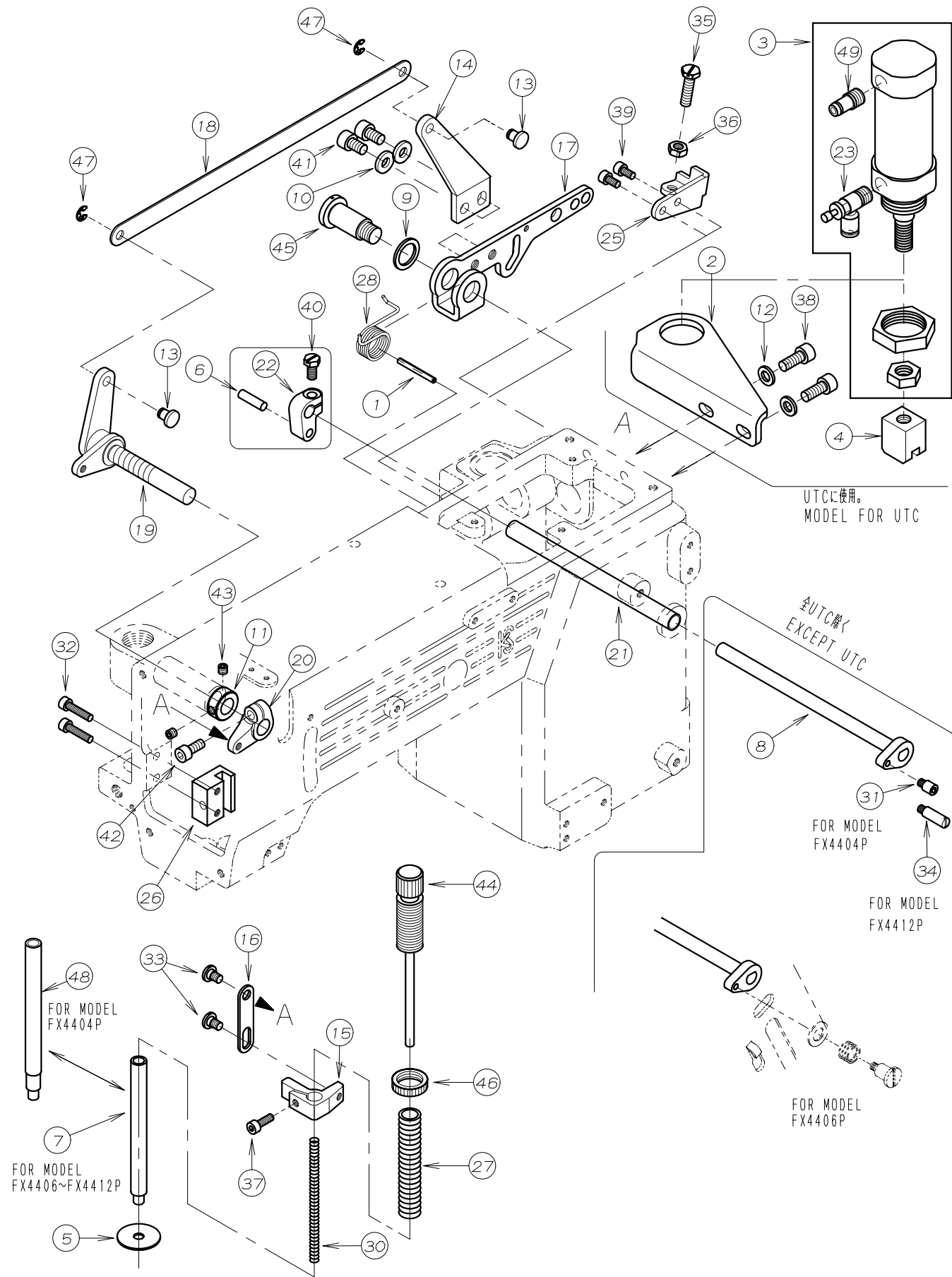
# 12. ルーパー機構 LOOPER MECHANISM



REF. NO.	PART NO.	品名	DESCRIPTION	Q'TY
12-01	04-111	ルーパ°-台引出し板	PLATE	1
12-02	04-444	ルーパ°-台ストップ台	LOOPER ROCKER STOPPER	1
12-03	04-445	ルーパ°-引き出しシャフト	SHAFT	1
12-04	04-446	ルーパ°-引き出しピン	STUD	1
12-05	19-475	ルーパ°-元台	LOOPER ROCKER	1
12-06	23-341	フェルト	FELT	2
12-07	23-519	ゴ°ム栓	PLUG	1
12-08	23-534	フェルト	FELT	1
12-09	47-220	下系捌き棒	TAKE-UP ROD	1
12-10	61-413	エキセン玉	ECCENTRIC	2
12-11	63-419	連結ダルマ	ECCENTRIC LINK	2
12-12	67-421	サバキ棒連結レバー	TAKE-UP DRIVE LEVER	1
12-13	67-422	ルーパ°前後レバー	LOOPER DRIVE LEVER	1
12-14	67-425	系寄せレバー	LEVER	1
12-15	71-431	ピン	PIN	2
12-16	71-478	振元軸	SHAFT	1
12-17	71-479	連結ピン	PIN	1
12-18	71-489	ルーパ°駆動シャフト	SHAFT	1
12-19	71-911	シャフト	SHAFT	1
12-20	73-404	系寄せ棒抱き	RETAINER BAR HOLDER	1
12-21	75-381	ワッシャ	WASHER	2
12-22	75-455	ワッシャ	WASHER	2
12-23	75-483	カラー	COLLAR	1
12-24	75-504	ワッシャ	WASHER	1
12-25	75-515	ワッシャ	WASHER	1
12-26	75-527	スフ°リンク°ワッシャ	SPRING WASHER	1
12-27	75-537	カラー	COLLAR	1
12-28	75-675	ワッシャ	WASHER	1
12-29	75-901	ワッシャ	WASHER	1
12-30	79-161	ハ°ネ	SPRING	1
12-31	79-163	ハ°ネ	SPRING	1
12-32	79-164	ハ°ネ	SPRING	1
12-33	81-142	ブッシュ	BUSHING	1
12-34	81-143	ブッシュ	BUSHING	1
12-35	87-113	六角穴付きボルト	BOLT	1
12-36	87-171	六角穴付きボルト	BOLT	1
12-37	87-177	六角穴付きボルト	BOLT	1
12-38	87-203	六角穴付きボルト	BOLT	1
12-39	87-224	六角穴付きボルト	BOLT	2
12-40	87-233	ネジ°	SCREW	2
12-41	87-254	ネジ°	SCREW	6
12-42	87-274	ネジ°	SCREW	2
12-43	91-430	ニード°ルハ°アリンク°	NEEDLE BEARING	2
12-44	92-233	スラストハ°アリンク°	BEARING	1
12-45	93-211	E°リンク°	E-RING	1
12-46	93-222	Eリング	E-RING	1
12-47	93-402	ストップ°リンク°	C-RING	2
12-48	98-871	O°リンク°	O-RING	1
12-49	19-4750-2	FXルーパ°-元台セット	LOOPER ROCKER ASS'Y	1
12-50	75-410	スフ°リンク°ワッシャ	SPRING WASHER	1

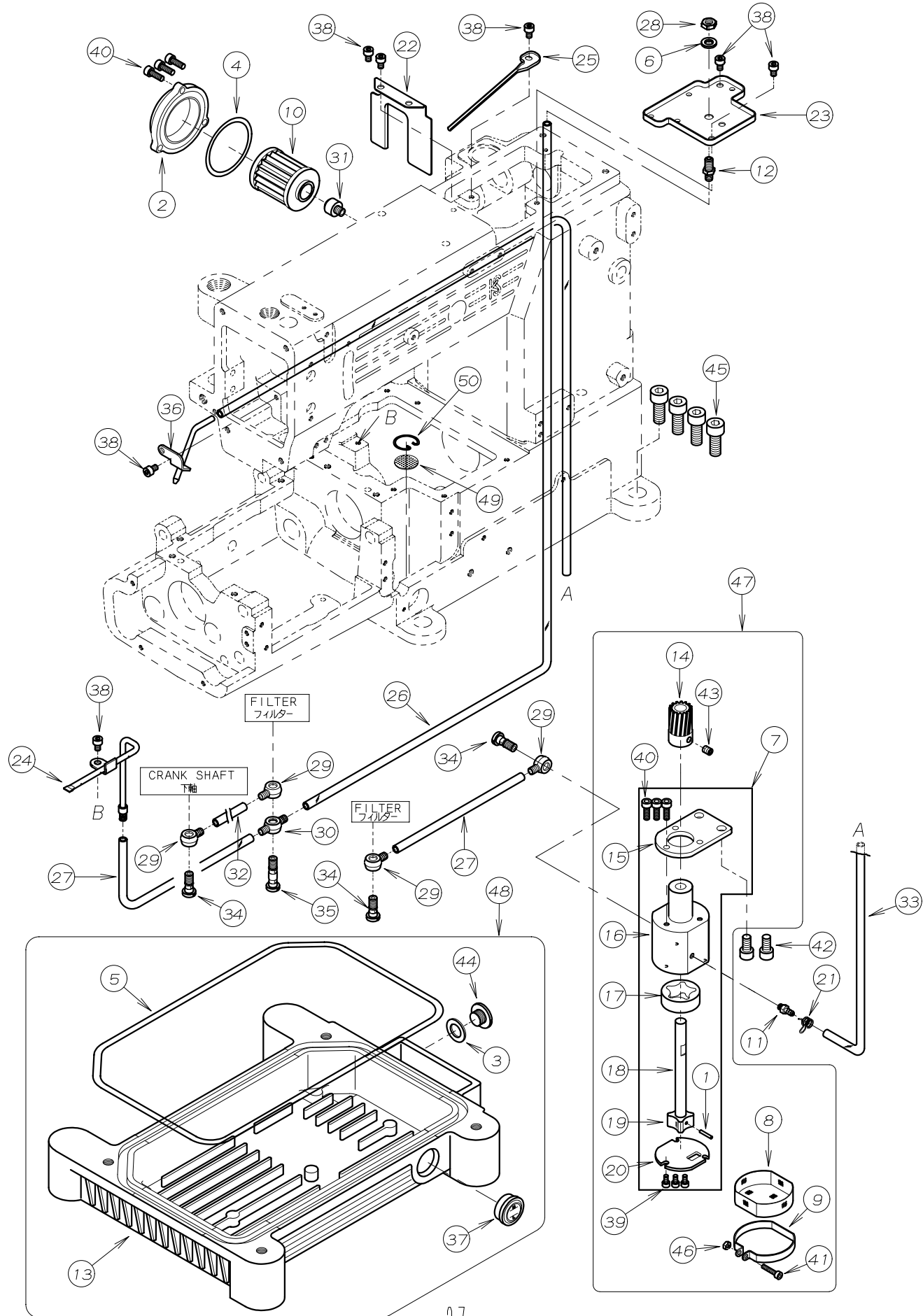
From the library of: Diamond Needle Corp

# 13. 押え揚げ機構 PRESSER FOOT MECHANISM



REF. NO.	PART NO.	品名	DESCRIPTION	Q'TY
13-01	05-404	スプリングピン	SPRING PIN	1
13-02	05-427	押揚シリンダーブラケット	BRACKET	1
13-03	00-6082	押え棒シリンダーセット	AIR CYLINDER ASS'Y	1
13-04	05-891	作動金具	BRACKET	1
13-05	23-265	押え棒油止シール	SEAL	1
13-06	71-203	平行ピン	PIN	1
13-07	71-492	押え棒	PRESSER BAR	1
13-08	71-507	系緩め軸	SHAFT	1
13-09	75-332	ワッシャ	WASHER	1
13-10	75-458	ワッシャ	WASHER	2
13-11	75-537	カラー	COLLAR	1
13-12	75-552	ワッシャ	WASHER	2
13-13	77-419	押え揚げ連結ピン	PIN	2
13-14	77-442	押え揚げ連結板	LEVER	1
13-15	77-422	押え棒ダキ	PRESSER BAR CLAMP	1
13-16	77-423	抱き連結プレート	PLATE	1
13-17	77-424	押え揚げレバー	LEVER	1
13-18	77-443	押え揚げ連結板	PLATE	1
13-19	77-444	後プーラー揚げレバー	LEVER	1
13-20	77-427	レバー	LEVER	1
13-21	77-428	押え揚げパイプ	PIPE	1
13-22	77-429	押え揚げクランク	CRANK LEVER	1
13-23	06-580	スピードコントロール	SPEED CONTROLER	1
13-24				
13-25	77-509	ブラケット	BRACKET	1
13-26	77-511	押え棒ガイド	GUIDE	1
13-27	79-422	押え棒バネ(大)	SPRING	1
13-28	79-423	巻きバネ	SPRING	1
13-29				
13-30	79-519	押え棒バネ(小)	SPRING	1
13-31	84-561	ネジ	SCREW	1
13-32	87-112	六角穴付きボルト	BOLT	2
13-33	84-581	段ネジ	SCREW	2
13-34	84-537	段ネジ	SCREW	1
13-35	84-813	ネジ	SCREW	1
13-36	86-411	ナット	NUT	1
13-37	87-129	六角穴付きボルト	BOLT	1
13-38	87-171	六角穴付きボルト	BOLT	2
13-39	87-177	六角穴付きボルト	BOLT	2
13-40	87-193	ネジ	SCREW	1
13-41	87-203	六角穴付きボルト	BOLT	2
13-42	87-252	六角穴付きボルト	BOLT	1
13-43	87-274	ネジ	SCREW	2
13-44	87-403	押え棒筒ネジ	SCREW	1
13-45	87-404	段付ネジ	SCREW	1
13-46	88-003	筒ネジナット	NUT	1
13-47	93-205	E-リング	E-RING	2
13-48	71-446	押え棒	PRESSER BAR	1
13-49	06-579	六角穴付ハーフユニオン	JOINT	1

# 14. 給油機構 LUBRICATION MECHANISM

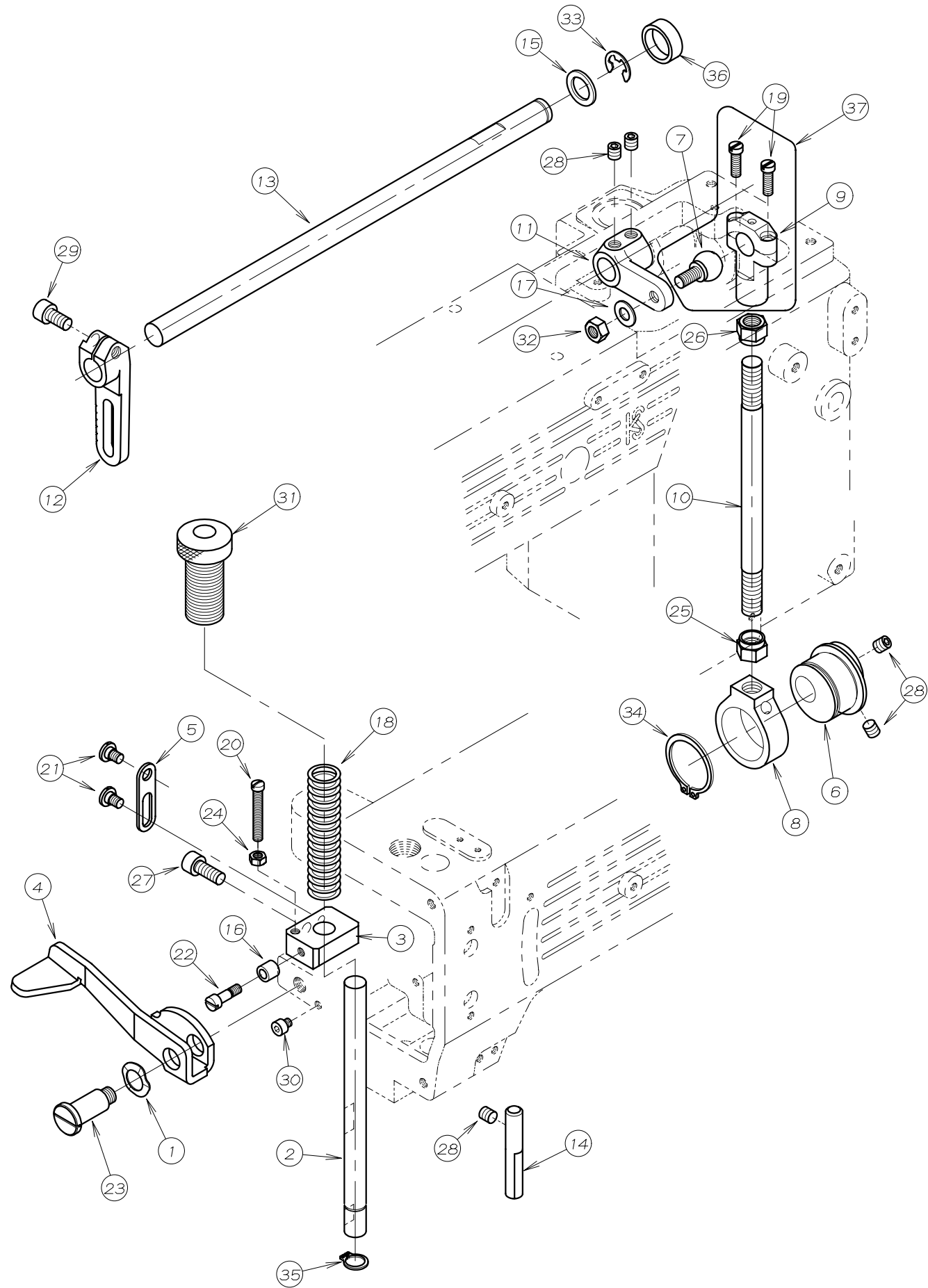


REF. NO.	PART NO.	品名	DESCRIPTION	Q'TY
14-01	17-8010-G	ピン	PIN	1
14-02	21-632	オイルフィルターキャップ	OIL FILTER CAP	1
14-03	23-304	シール	SEAL	1
14-04	23-506	O-リング	O-RING	1
14-05	23-508	O-リング	O-RING	1
14-06	75-552	ワッシャ	WASHER	1
14-07	30-0130	ポンプセット	PUMP ASS'Y	1
14-08	31-156	ポンプメッシュ	PUMP MESH	1
14-09	31-157	ポンプメッシュ止め金具	CLAMP	1
14-10	31-222	フィルター	OIL FILTER	1
14-11	31-314	継手	JOINT	1
14-12	31-514	ハイフ継手	JOINT	1
14-13	31-507	オイルタンク	OIL RESERVOIR	1
14-14	31-702	ポンプギア	PUMP GEAR	1
14-15	31-703	ポンプ取付板	PLATE	1
14-16	31-704	トロコイドポンプハウジング	PUMP HOUSING	1
14-17	31-705	アウターローター	OUTER ROTER	1
14-18	31-706	ポンプ軸	PUMP SHAFT	1
14-19	31-707	インナーローター	INNER ROTER	1
14-20	31-708	ポンプ裏板	PLATE	1
14-21	35-413	止め金具	CLAMP	1
14-22	35-414	オイルフェンス	OIL FENCE	1
14-23	35-415	油受	OIL RELEASER	1
14-24	35-417	下軸給油配管	OIL DISTRIBUTOR	1
14-25	35-418	弓ピン配管	OILER	1
14-26	35-419	ヒニールチューブ	TUBE	1
14-27	35-420	ヒニールチューブ	TUBE	2
14-28	88-165	六角ナット	NUT	1
14-29	35-505	片口継手	JOINT	4
14-30	35-506	両口管継手	JOINT	1
14-31	35-509	継手	JOINT	1
14-32	35-519	ヒニールチューブ	TUBE	1
14-33	35-521	ヒニールチューブ	TUBE	1
14-34	35-528	管継手ボルト	JOINT SCREW	3
14-35	35-529	管継手ボルト	JOINT SCREW	1
14-36	39-404	リターン配管	OIL RETURN PIPE	1
14-37	39-504	オイルゲージ	OIL SIGHT GAUGE	1
14-38	87-092	六角穴付きボルト	BOLT	7
14-39	87-123	六角穴付きボルト	BOLT	3
14-40	87-129	六角穴付きボルト	BOLT	6
14-41	87-140	六角穴付きボルト	BOLT	1
14-42	87-225	六角穴付きボルト	BOLT	2
14-43	87-254	ネジ	SCREW	1
14-44	87-311	フタネジ	SCREW	1
14-45	87-663	六角穴付きボルト	BOLT	4
14-46	88-137	ナット	NUT	1
14-47	30-0131	ポンプセット	PUMP ASS'Y	1
14-48	30-5070	RXオイルタンクセット	OIL TANK ASS'Y	1
14-49	31-503	濾過網	OIL FILTER SCREEN	1
14-50	39-503	濾過網押え	CLAMP	1

From the library of: Diamond Needle Corp



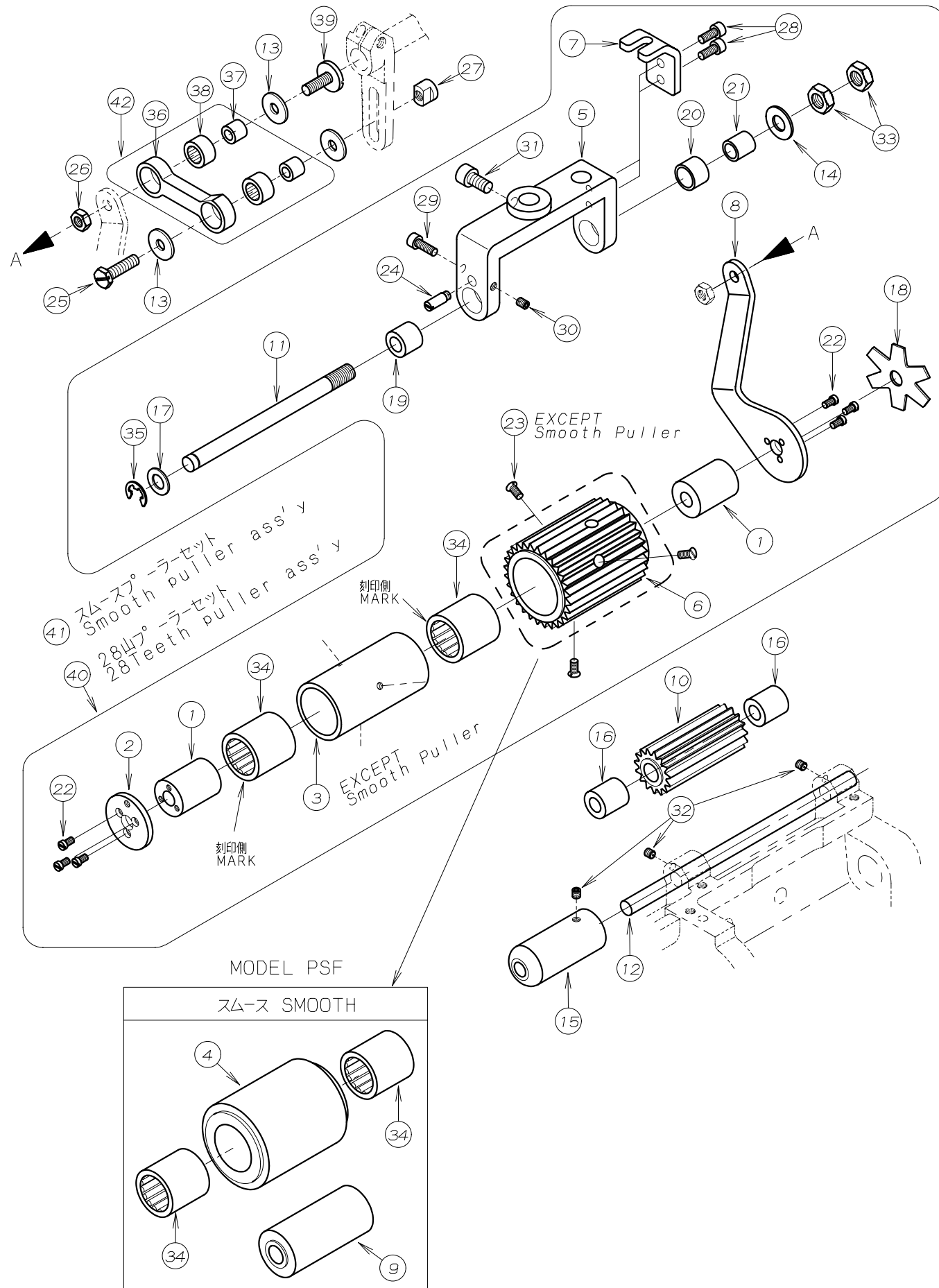
# 15. 後プーラー機構 REAR PULLER MECHANISM



REF. NO.	PART NO.	品名	DESCRIPTION	Q'TY
15-01	02-112	波ワッシャー	WASHER	1
15-02	02-406	後プーラー立シャフト	SHAFT	1
15-03	02-407	後プーラー立シャフト抱き	BRACKET	1
15-04	02-408	手揚げ用金具	LEVER	1
15-05	02-409	連結プレート	PLATE	1
15-06	61-209	上シャフト連結エキセン玉	PULLER DRIVING ECCENTRIC	1
15-07	61-418	ロット玉	BALL JOINT	1
15-08	63-208	上シャフト連結タ <sup>ル</sup> ルマ	CONNECTING LINK	1
15-09	63-711	立ロット(小)	BALL JOINT	1
15-10	65-306	上シャフト連結棒	CONNECTING BAR	1
15-11	67-426	上プーラー振りレバー	LEVER	1
15-12	67-529	上プーラー駆動レバー	LEVER	1
15-13	71-493	上プーラー駆動軸	SHAFT	1
15-14	71-729	プーラー回り止ピン	GUIDE PIN	1
15-15	75-187	ワッシャー	WASHER	1
15-16	75-211	カラー	COLLAR	1
15-17	75-452	ワッシャー	WASHER	1
15-18	79-425	プーラー圧縮バネ	SPRING	1
15-19	84-567	ネジ <sup>*</sup>	SCREW	2
15-20	84-569	ネジ <sup>*</sup>	SCREW	1
15-21	84-581	段ネジ <sup>*</sup>	SCREW	2
15-22	84-582	段ネジ <sup>*</sup>	SCREW	1
15-23	85-671	段ネジ <sup>*</sup>	SCREW	1
15-24	86-311	ナット	NUT	1
15-25	86-741	ナット	NUT	1
15-26	86-742	ナット	NUT	1
15-27	87-171	六角穴付きボルト	BOLT	1
15-28	87-172	ネジ <sup>*</sup>	SCREW	5
15-29	87-225	六角穴付きボルト	BOLT	1
15-30	87-287	六角穴付きボルト	BOLT	1
15-31	87-754	プーラー筒ネジ <sup>*</sup>	SCREW	1
15-32	88-166	ナット	NUT	1
15-33	93-223	E型止め輪	E-RING	1
15-34	93-258	軸用止め輪	SNAP RING	1
15-35	93-261	Cリング	C-RING	1
15-36	94-506	オイルシール	OIL SEAL	1
15-37	60-3780	上シャフト連結レバ <sup>ー</sup> ロットセット	BALL JOINT ASS'Y	1

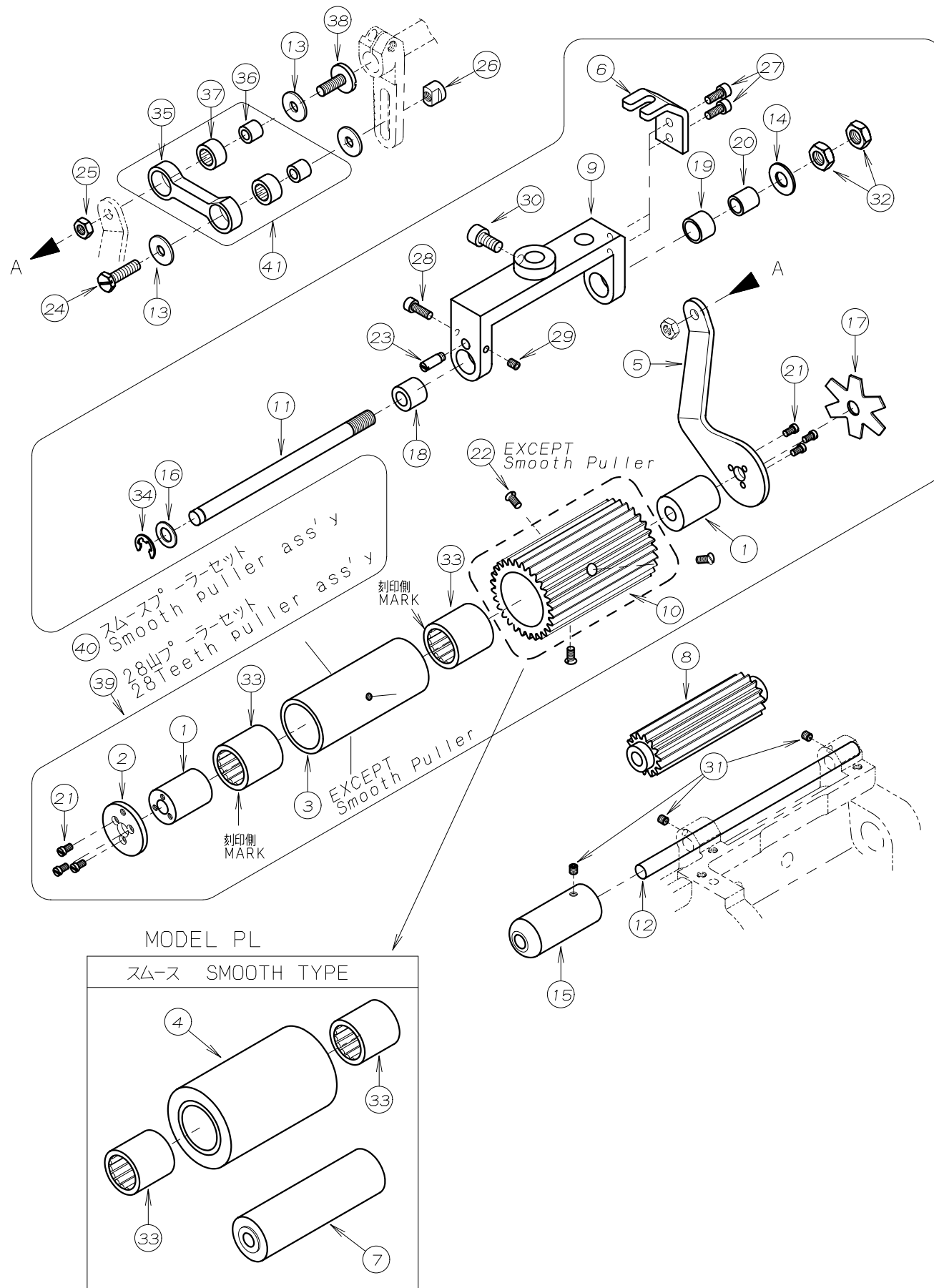
From the library of: Diamond Needle Corp

16. 後プーラー機構 (FX4404) REAR PULLER MECHANISM



REF. NO.	PART NO.	品名	DESCRIPTION	Q'TY
16-01	01-115	スリーブ	SLEEVE	2
16-02	02-117	後プーラーハーフフタ	PLATE	1
16-03	02-123	ワンウェイクラッチ用ハウジング (中)	CLUTCH HOUSING	1
16-04	02-136	スムース (中)	REAR PULLER (SMOOTH)	1
16-05	02-153	後プーラー台	REAR PULLER HOLDER	1
16-06	02-178	後プーラー上ギヤ-28山	UPPER REAR PULLER 28	1
16-07	02-250	回り止ブラケット	BRACKET	1
16-08	02-268	後プーラー連結板	CONNECTING PLATE	1
16-09	02-415	下ローラー4本針スムース	REAR PULLER (SMOOTH)	1
16-10	02-417	下ローラー4本針15山	REAR PULLER GEAR (15 TEETH)	1
16-11	71-444	後プーラー台シャフト (中)	SHAFT	1
16-12	71-490	下ローラーシャフト	SHAFT	1
16-13	75-407	ワッシャ	WASHER	3
16-14	75-451	ワッシャ	WASHER	1
16-15	75-484	ガイドカラー	GUIDE COLLAR	1
16-16	75-485	スペーサー	COLLAR	2
16-17	75-519	ワッシャ	WASHER	1
16-18	79-551	プーラー板ハネ	PULLER PLATE SPRING	1
16-19	81-321	ブッシュ	BUSHING	1
16-20	81-322	ブッシュ	BUSHING	1
16-21	81-323	ブッシュ	BUSHING	1
16-22	84-162	ネジ	SCREW	6
16-23	84-462	ネジ	SCREW	3
16-24	84-573	段ネジ	SCREW	1
16-25	84-813	ネジ	SCREW	1
16-26	86-411	ナット	NUT	1
16-27	86-901	ナット	NUT	1
16-28	87-113	六角穴付きボルト	BOLT	2
16-29	87-129	六角穴付きボルト	BOLT	1
16-30	87-181	ネジ	SCREW	1
16-31	87-225	六角穴付きボルト	BOLT	1
16-32	87-286	ネジ	SCREW	3
16-33	88-179	ナット	NUT	2
16-34	91-407	ワンウェイクラッチ	BEARING	2
16-35	93-221	ストップリンク	E-RING	1
16-36	98-600	連結メガネ	CONNECTING BAR	1
16-37	98-601	ベアリングインナーレース	BEARING SLEEVE	2
16-38	98-821	ベアリング	BEARING	2
16-39	98-864	ネジ	SCREW	1
16-40	00-3281	28山プーラーセット	28 TEETH PULLER ASS'Y	1
16-41	00-2003	スムースプーラーセット	SMOOTH PULLER ASS'Y	1
16-42	60-6610	プーラー連結リンクセット	CONNECTING LINK ASS'Y	1

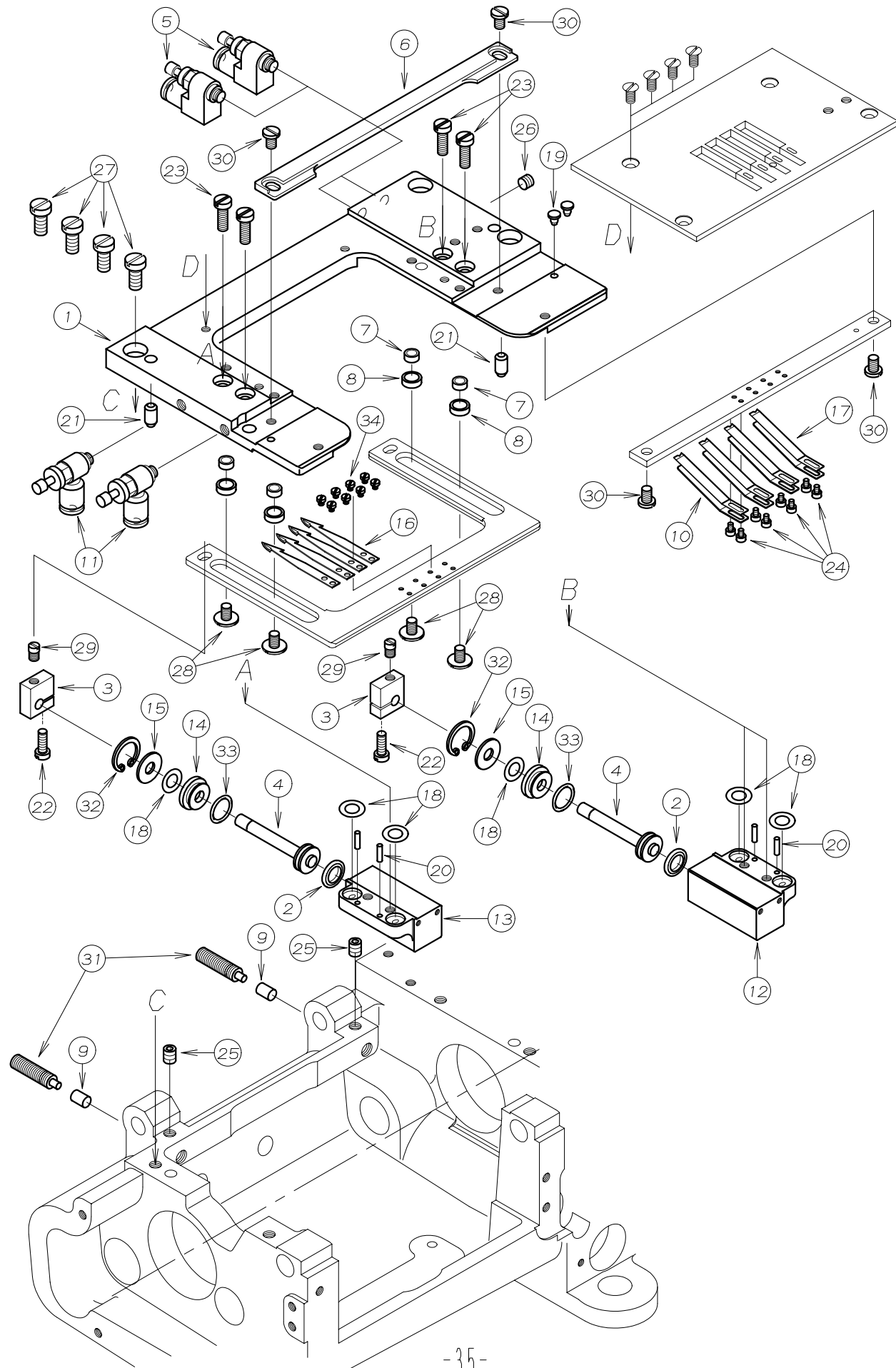
17. 後プーラー機構 (FX4406~4412) REAR PULLER MECHANISM



REF. NO.	PART NO.	品名	DESCRIPTION	Q'TY
17-01	01-115	スリーブ	SLEEVE	2
17-02	02-117	後プーラーハーフフタ	PLATE	1
17-03	02-124	ワンウェイクラッチ用ハウジング (大)	HOUSING	1
17-04	02-138	後プーラー (コム)	REAR PULLER	1
17-05	02-221	後プーラー連結板	CONNECTING PLATE	1
17-06	02-246	回り止ブacket	BRACKET	1
17-07	02-420	下ローラー (12本針スムーズ)	REAR PULLER GEAR (SMOOTH)	1
17-08	02-496	後プーラー下キア (14山)	REAR PULLER GEAR (14 TEETH)	1
17-09	02-458	後プーラー台	BRACKET	1
17-10	02-494	後プーラー (28山)	REAR PULLER	1
17-11	71-445	後プーラー台シャフト (大)	SHAFT	1
17-12	71-490	下ローラーシャフト	SHAFT	1
17-13	75-407	ワッシャ	WASHER	3
17-14	75-451	ワッシャ	WASHER	1
17-15	75-484	ガイドカラー	GUIDE COLLAR	1
17-16	75-519	ワッシャ	WASHER	1
17-17	79-551	プーラー板ハネ	PULLER PLATE SPRING	1
17-18	81-321	ブッシュ	BUSHING	1
17-19	81-322	ブッシュ	BUSHING	1
17-20	81-323	ブッシュ	BUSHING	1
17-21	84-162	ネジ	SCREW	6
17-22	84-462	ネジ	SCREW	3
17-23	84-573	段ネジ	SCREW	1
17-24	84-813	ネジ	SCREW	1
17-25	86-411	ナット	NUT	1
17-26	86-901	ナット	NUT	1
17-27	87-113	六角穴付きボルト	BOLT	2
17-28	87-129	六角穴付きボルト	BOLT	1
17-29	87-181	ネジ	SCREW	1
17-30	87-225	六角穴付きボルト	BOLT	1
17-31	87-286	ネジ	SCREW	3
17-32	88-179	ナット	NUT	2
17-33	91-407	ワンウェイクラッチ	BEARING	2
17-34	93-221	ストップリング	E-RING	1
17-35	98-600	連結メガネ	CONNECTING BAR	1
17-36	98-601	ベアリングインナーレース	BEARING SLEEVE	2
17-37	98-821	ベアリング	BEARING	2
17-38	98-864	ネジ	SCREW	1
17-39	00-3222	28山プーラーセット	28 TEETH PULLER ASS'Y	1
17-40	00-2402	スムーズプーラーセット	SMOOTH PULLER ASS'Y	1
17-41	60-6610	プーラー連結リンクセット	CONNECTING LINK ASS'Y	1

From the library of: Diamond Needle Corp

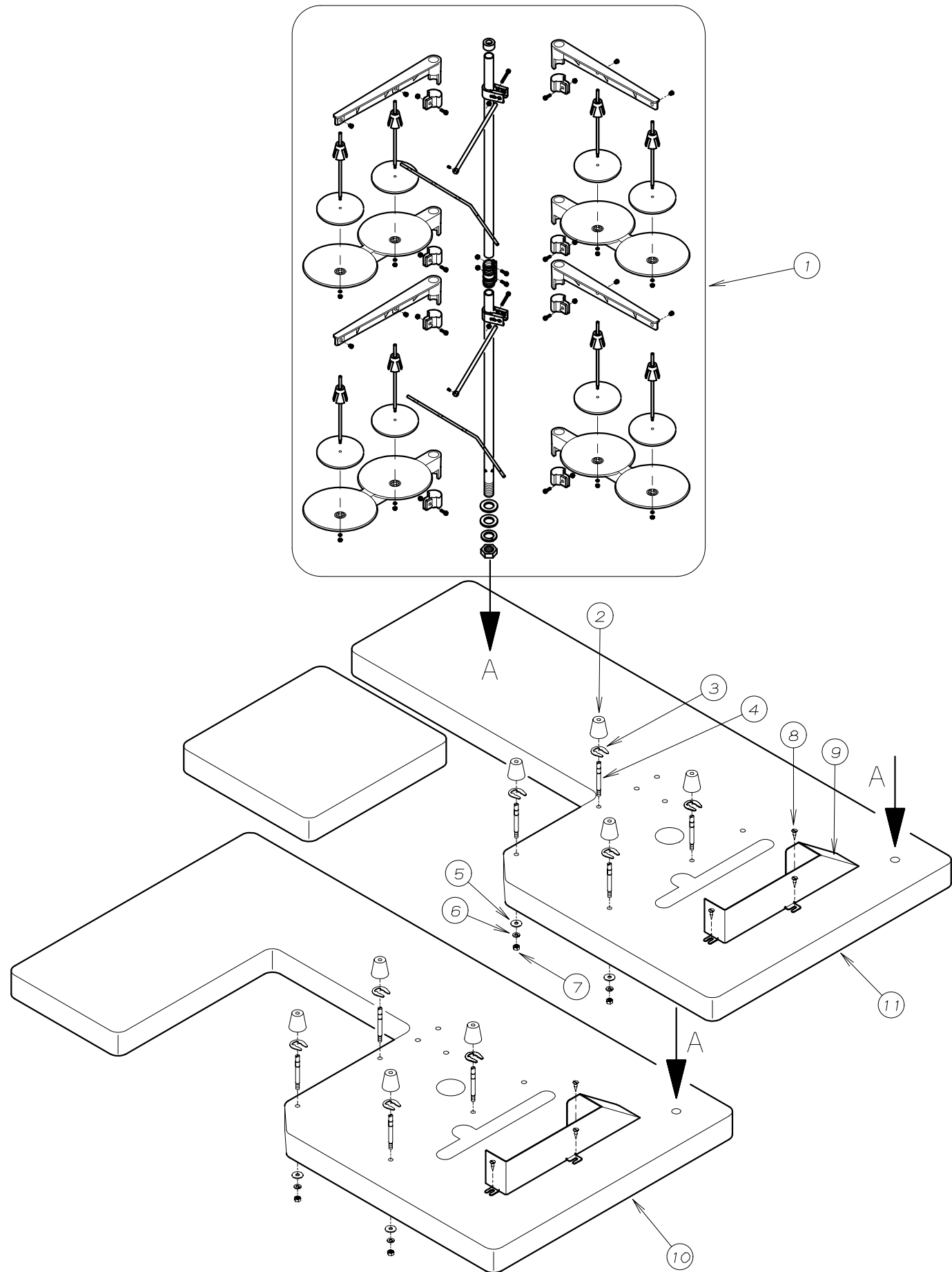
# 18. UTC系切り装置 UTC KNIFE MECHANISM



REF. NO.	PART NO.	品名	DESCRIPTION	Q'TY
18-01	05-395	針板土台	NEEDL PLATE SUPPORT BRACKET	1
18-02	05-420	ハッキン	SEAL	2
18-03	05-421	案内プレート	GUIDE BRACKET	2
18-04	05-426	ピストンロッド	ROD	2
18-05	05-428	スピードコントローラ	SPEED CONTROLER	2
18-06	05-429	固定メス	UPPER KNIFE	1
18-07	05-430	ガイドローラ(小)	GUIDE ROLLER (S)	4
18-08	05-431	ガイドローラ(大)	GUIDE ROLLER (L)	4
18-09	05-433	ストッパ	STOPPER	2
18-10	05-447	裏ハネ(下)	LEAF SPRING	4
18-11	06-585	スピードコントローラ	SPEED CONTROLER	2
18-12	05-544	シリンダ-本体(右)	AIR CYLINDER	1
18-13	05-545	シリンダ-本体(左)	AIR CYLINDER	1
18-14	05-546	ロットカバー	COVER	2
18-15	05-547	ロットプレート	PLATE	2
18-16	05-548	可動メス	LOWER KNIFE	4
18-17	05-549	裏ハネ(上)	LEAF SPRING (UPPER)	4
18-18	23-183	O-リング	O-RING	6
18-19	23-512	クッションゴム	CUSHION RUBBER	2
18-20	71-201	ピン	PIN	4
18-21	71-579	ロックピン	PIN	2
18-22	87-011	ネジ	SCREW	2
18-23	87-097	ネジ	SCREW	4
18-24	87-100	六角穴付きボルト	BOLT	8
18-25	87-254	ネジ	SCREW	2
18-26	87-274	ネジ	SCREW	1
18-27	87-278	ネジ	SCREW	4
18-28	87-412	ネジ	SCREW	4
18-29	87-413	ネジ	SCREW	2
18-30	87-415	ネジ	SCREW	4
18-31	87-416	ストッパ-ネジ	SCREW	2
18-32	93-236	穴用止め輪	C-RING	2
18-33	98-857	O-リング	O-RING	2
18-34	87-091	ネジ	SCREW	8

From the library of: Diamond Needle Corp

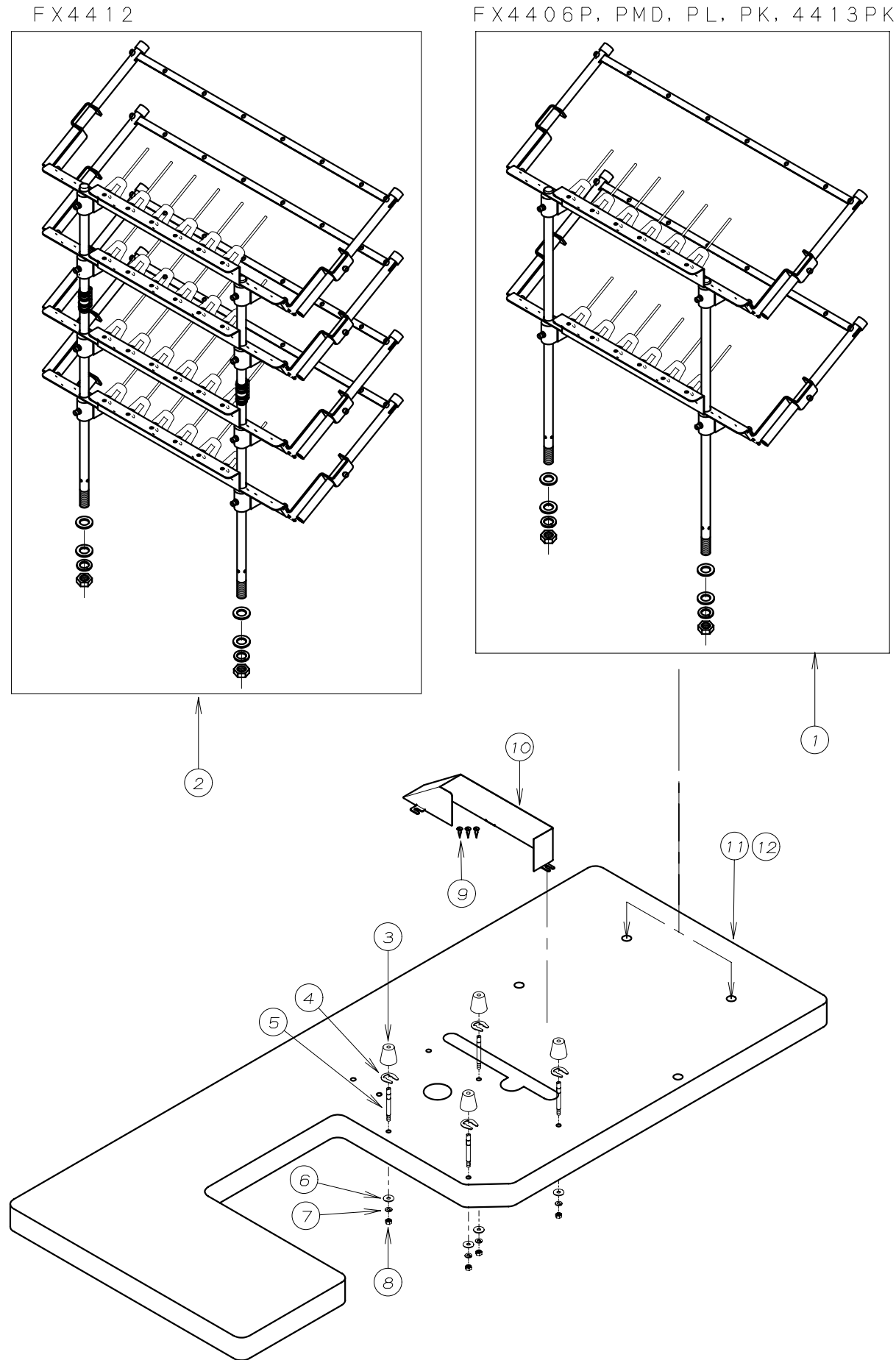
19. 糸立て及びテーブル (FX4404) THREAD STAND AND TABLE



REF. NO.	PART NO.	品名	DESCRIPTION	Qty
19-01	42-718	8本糸立て	THREAD STAND ASSEMBLY 8	1
19-02	23-509	クッションゴム	CUSHION RUBBER	4
19-03	93-501	U型止め輪	U-RING	4
19-04	42-501	クッションゴム取付ネジ	SCREW	4
19-05	75-536	平ワッシャ	WASHER	4
19-06	75-527	M6用バネ座金	WASHER	4
19-07	88-166	固定ナット	NUT	4
19-08	87-901	ネジ	SCREW	3
19-09	21-629	補助カバー	COVER	1
19-10	21-032	シリンダーフラットテーブル	FLAT TABLE	1
19-11	21-025	補助板付テーブル	WITH ASSISTANCE TABLE	1

From the library of: Diamond Needle Corp

20. 糸立て及びテーブル (FX4406, 4412) THREAD STAND AND TABLE

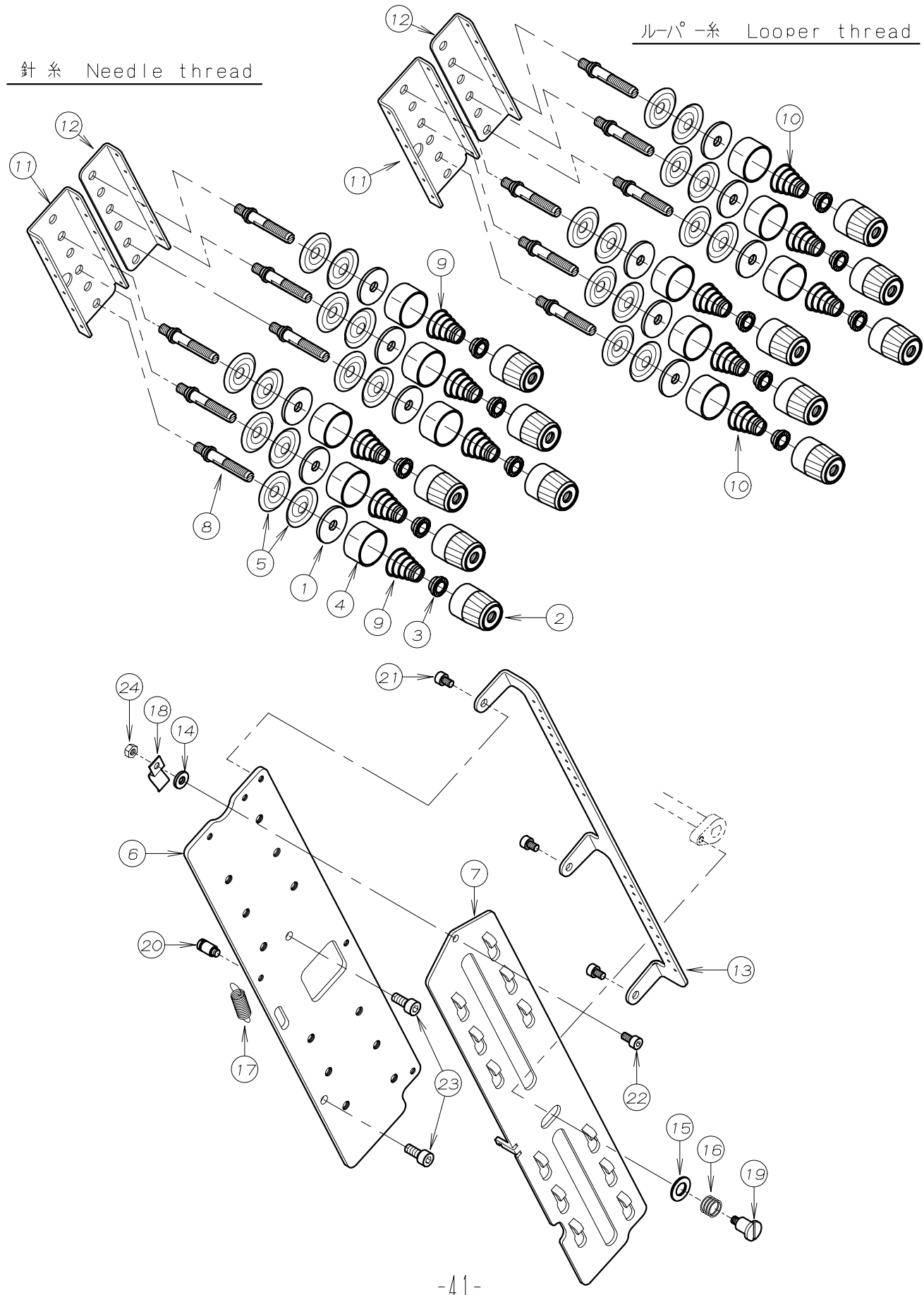


REF. NO.	PART NO.	品名	DESCRIPTION	Qty
20-01	40-6507	12本糸立て	THREAD STAND ASSEMBLY 12	1
20-02	40-6506	24本糸立て	THREAD STAND ASSEMBLY 24	1
20-03	23-509	クッションゴム	CUSHION RUBBER	4
20-04	93-501	U型止め輪	U-RING	4
20-05	42-501	クッションゴム取付ネジ	SCREW	4
20-06	75-536	平ワッシャ	WASHER	4
20-07	75-527	M6用バネ座金	WASHER	4
20-08	88-166	固定ナット	NUT	4
20-09	87-901	ネジ	SCREW	3
20-10	21-629	補助カバー	COVER	1
20-11	21-085	シリンダーフラットテーブル	FLAT TABLE	1
20-12	21-084	補助板付きテーブル	WITH ASSISTANCE TABLE	1

From the library of: Diamond Needle Corp

21. 糸調子機構 (FX4406, 4413) THREAD TENSION MECHANISM

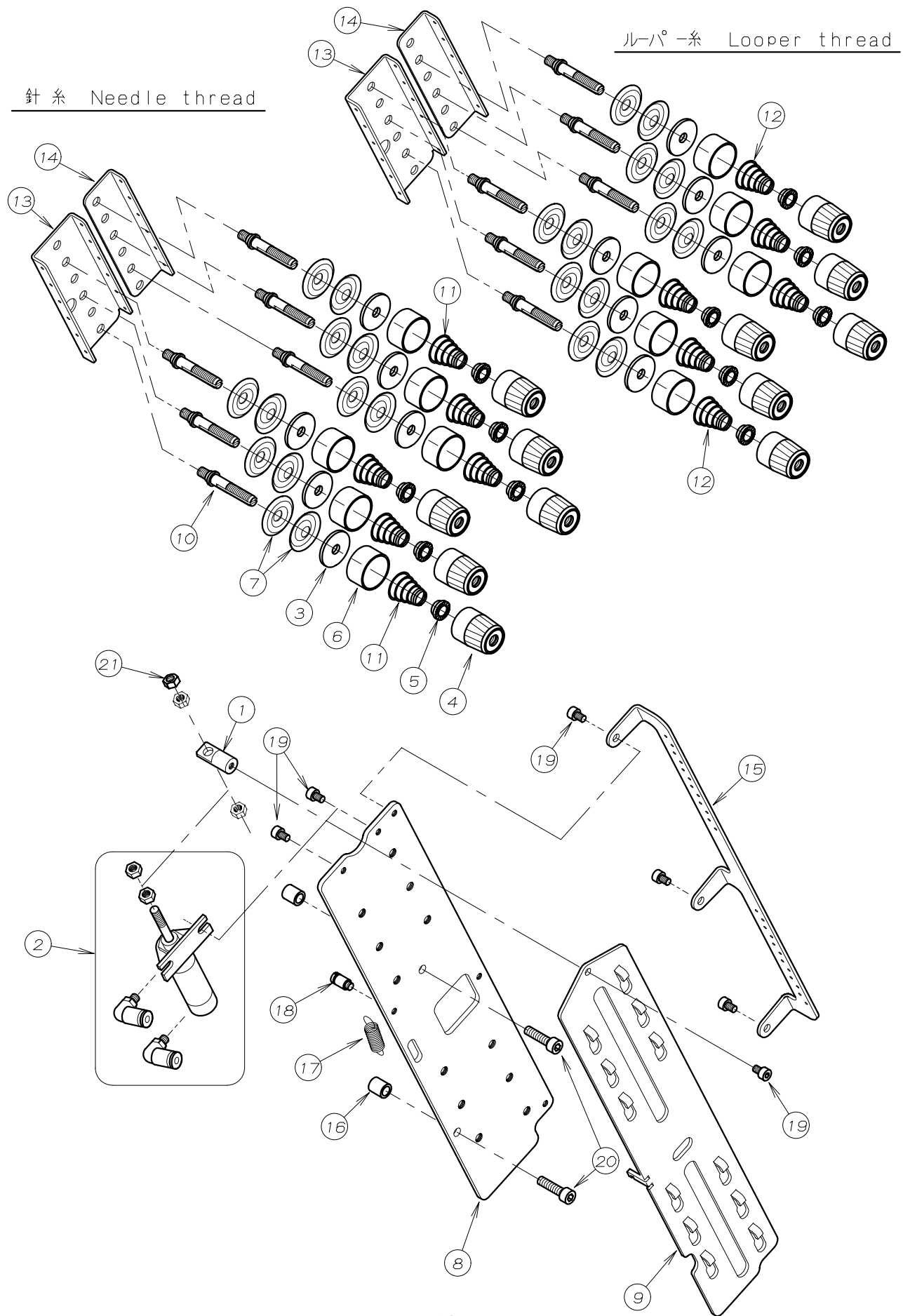
■ FX4406P, PMD, PL, PK, 4413PK



REF. NO.	PART NO.	品名	DESCRIPTION	Q'TY
21-01	23-324	フェルト	FELT	12
21-02	41-101	チャンポン皿小ケース	THREAD TENSION NUT	12
21-03	41-105	チャンポン皿ラチェット	SPRING POST	12
21-04	41-107	大ケース	SPRING CUP	12
21-05	41-110	チャンポン皿	TENSION DISC	24
21-06	41-451	ブラケット	BRACKET	1
21-07	41-452	糸緩めプレート	THREAD RELEASER	1
21-08	41-508	調子棒 (中)	SCREW STUD	12
21-09	41-701	チャンポン調子バネ (強)	SPRING (HEAVY)	6
21-10	41-702	チャンポン調子バネ (弱)	SPRING (LIGHT)	6
21-11	45-457	糸道A	THREAD EYELET	2
21-12	45-458	糸道B	THREAD EYELET	2
21-13	45-459	糸ガイド	THREAD GUIDE	1
21-14	75-522	ワッシャ	WASHER	1
21-15	75-542	ワッシャ	WASHER	1
21-16	79-426	糸緩め板防振バネ	SPRING	1
21-17	79-514	引張りバネ	SPRING	1
21-18	79-522	板バネ	SPRING	1
21-19	84-403	ネジ	SCREW	1
21-20	84-501	ネジ	SCREW	1
21-21	87-092	六角穴付きボルト	BOLT	3
21-22	87-177	六角穴付きボルト	BOLT	1
21-23	87-252	六角穴付きボルト	BOLT	2
21-24	88-146	ナット	NUT	1

From the library of: Diamond Needle Corp

22. 糸調子機構 (FX4406UTC) THREAD TENSION MECHANISM

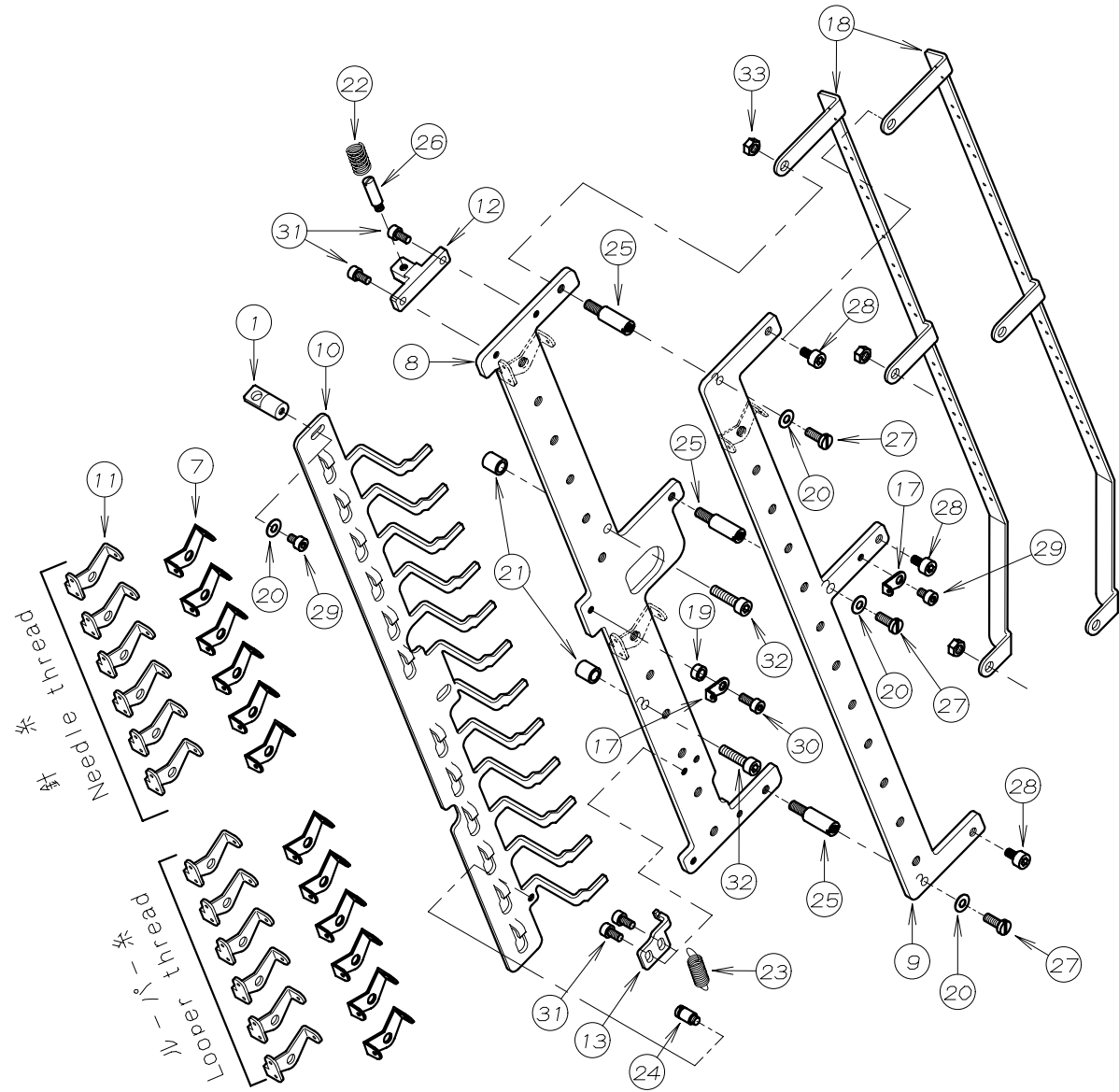


REF. NO.	PART NO.	品名	DESCRIPTION	Q'TY
22-01	05-531	エアシリンダ <sup>™</sup> -連結金具	BRACKET	1
22-02	05-532	エアシリンダ <sup>™</sup> -セット	AIR CYLINDER ASS'Y	1
22-03	23-324	フェルト	FELT	12
22-04	41-101	チャンポン皿小ケース	THREAD TENSION NUT	12
22-05	41-105	チャンポン皿ラチェット	SPRING POST	12
22-06	41-107	大ケース	SPRING CUP	12
22-07	41-110	チャンポン皿	TENSION DISC	24
22-08	41-451	ブラケット	BRACKET	1
22-09	41-452	糸緩めプレート	THREAD RELEASER	1
22-10	41-508	調子棒 (中)	SCREW STUD	12
22-11	41-701	チャンポン調子バネ (強)	SPRING (HEAVY)	6
22-12	41-702	チャンポン調子バネ (弱)	SPRING (LIGHT)	6
22-13	45-457	糸道A	THREAD EYELET	2
22-14	45-458	糸道B	THREAD EYELET	2
22-15	45-459	糸ガイド <sup>™</sup>	THREAD GUIDE	1
22-16	75-943	カラー	COLLAR	2
22-17	79-514	引張りバネ	SPRING	1
22-18	84-501	ネジ <sup>™</sup>	SCREW	1
22-19	87-092	六角穴付きボルト	BOLT	6
22-20	87-246	六角穴付きボルト	BOLT	2
22-21	88-157	ナット	NUT	1

From the library of: Diamond Needle Corp

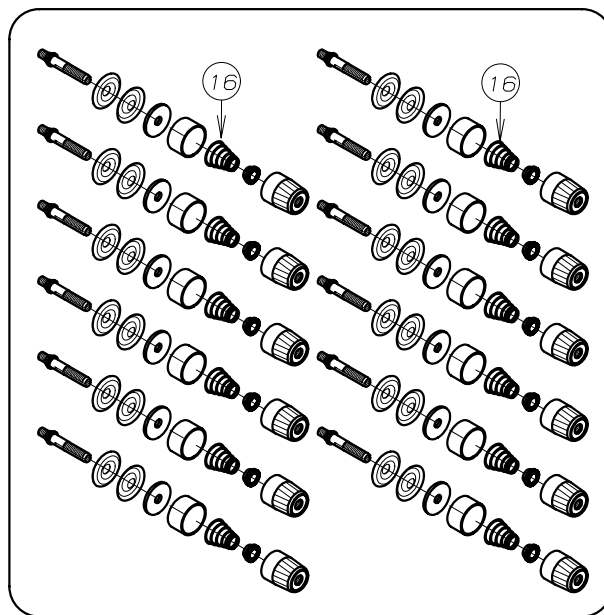
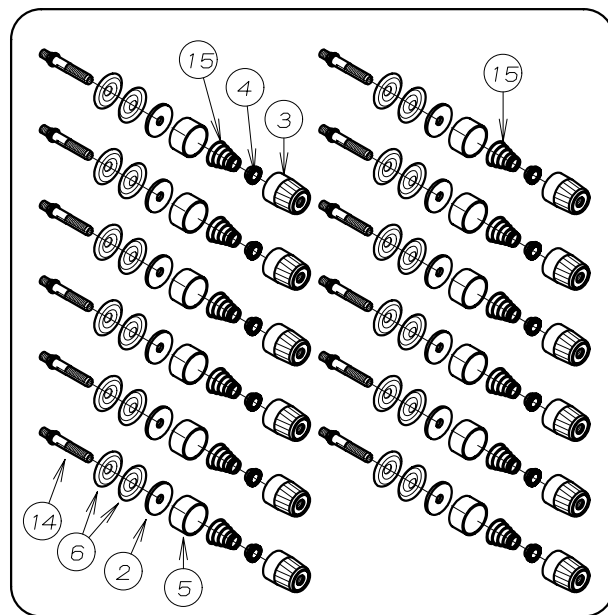


23. 糸調子機構 (FX4412) THREAD TENSION MECHANISM



針糸道 Needle thread

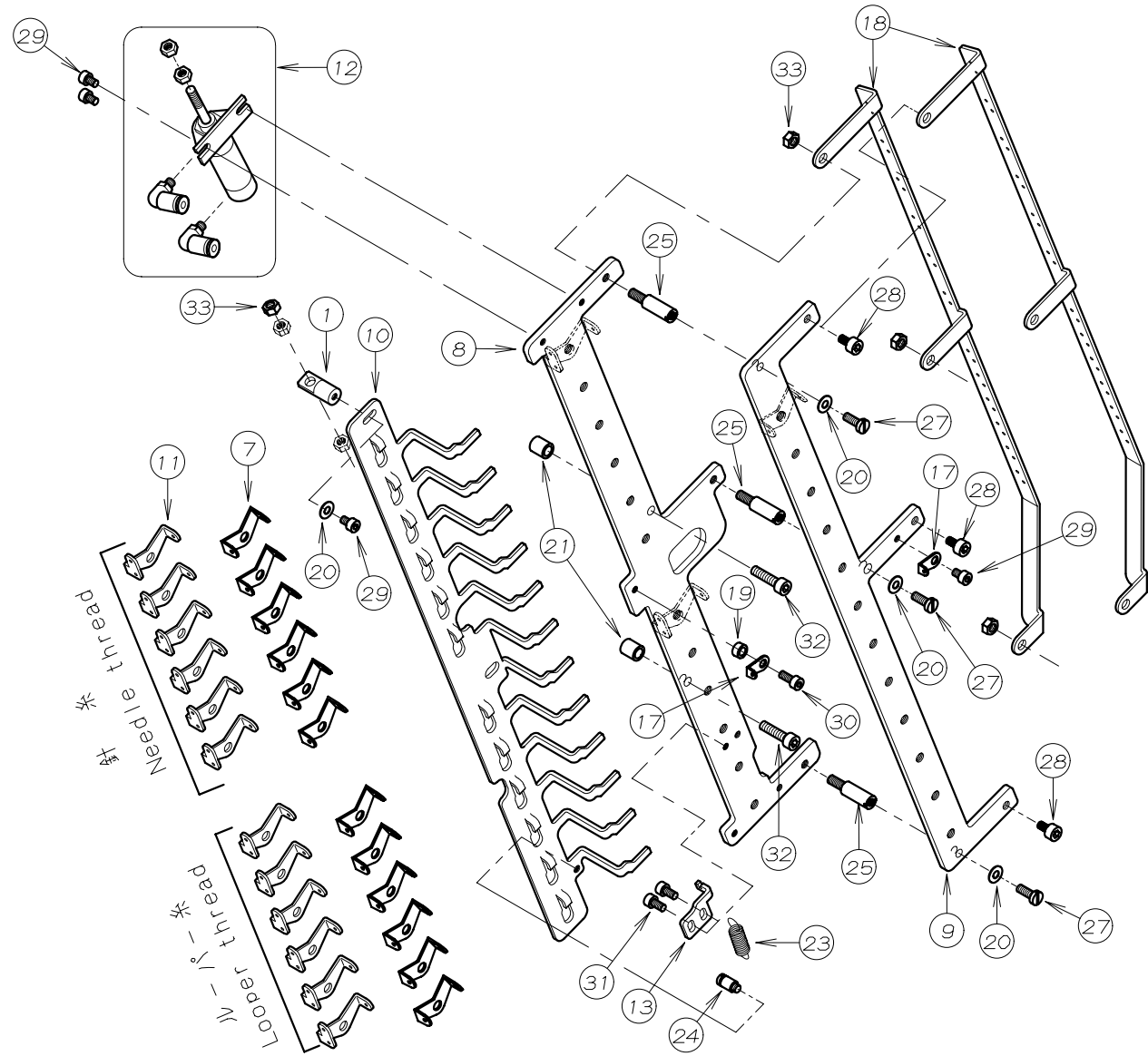
ルーパ-糸道 Looper thread



REF. NO.	PART NO.	品名	DESCRIPTION	Q'TY
23-01	05-531	エア-シリンダ-連結金具	BRACKET	1
23-02	23-324	フェルト	FELT	24
23-03	41-101	チャンポン皿小ケース	THREAD TENSION NUT	24
23-04	41-105	チャンポン皿ラチェット	SPRING POST	24
23-05	41-107	大ケース	SPRING CUP	24
23-06	41-110	チャンポン皿	TENSION DISC	48
23-07	41-115	糸道 (上)	THREAD GUIDE	12
23-08	41-463	フ-ラケット	BRACKET	1
23-09	41-464	チャンポン台	BRACKET	1
23-10	41-465	糸緩めフ-レート	THREAD RELEASER	1
23-11	41-466	チャンポン皿糸道	THREAD EYELET	12
23-12	41-467	防振用取付金具 (A)	BRACKET	1
23-13	41-468	防振用取付金具 (B)	BRACKET	1
23-14	41-508	調子棒 (中)	SCREW STUD	24
23-15	41-701	チャンポン調子バネ (強)	SPRING (HEAVY)	12
23-16	41-702	チャンポン調子バネ (弱)	SPRING (LIGHT)	12
23-17	43-519	糸道	THREAD EYELET	2
23-18	45-460	糸カ-イト	THREAD EYELET	2
23-19	75-394	糸道台ワッシャ	COLLAR	1
23-20	75-455	ワッシャ	WASHER	4
23-21	75-943	カラー	COLLAR	2
23-22	79-163	ハ-ネ	SPRING	1
23-23	79-514	引張りバネ	SPRING	1
23-24	84-501	ネジ	SCREW	1
23-25	84-503	支柱ネジ	SCREW	3
23-26	84-537	段ネジ	SCREW	1
23-27	84-566	ネジ	SCREW	3
23-28	87-024	六角穴付ボルト	BOLT	3
23-29	87-092	六角穴付きボルト	BOLT	2
23-30	87-113	六角穴付きボルト	BOLT	1
23-31	87-177	六角穴付きボルト	BOLT	4
23-32	87-246	六角穴付きボ-ルト	BOLT	2
23-33	88-157	ナット	NUT	3

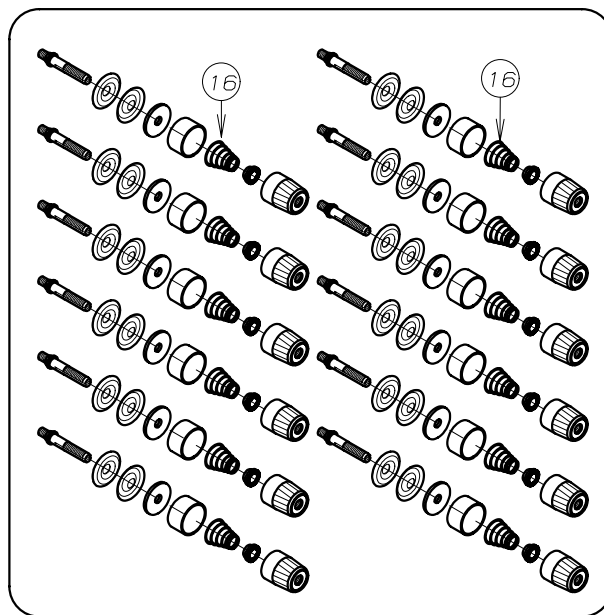
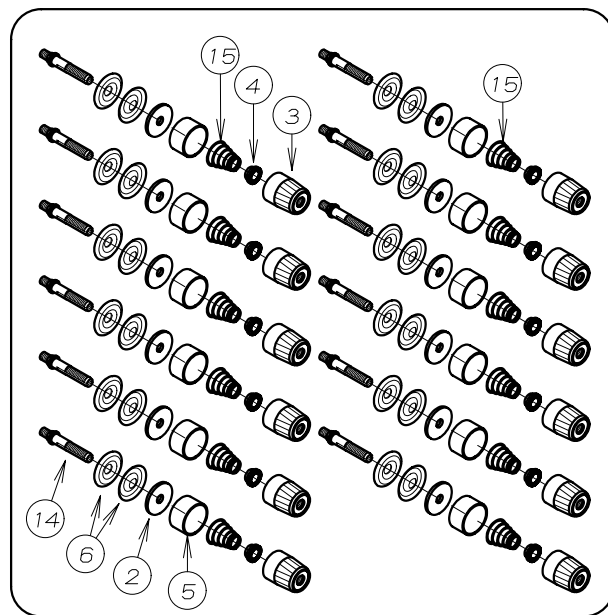
From the library of: Diamond Needle Corp

24. 糸調子機構 (FX4412UTC) THREAD TENSION MECHANISM



針糸道 Needle thread

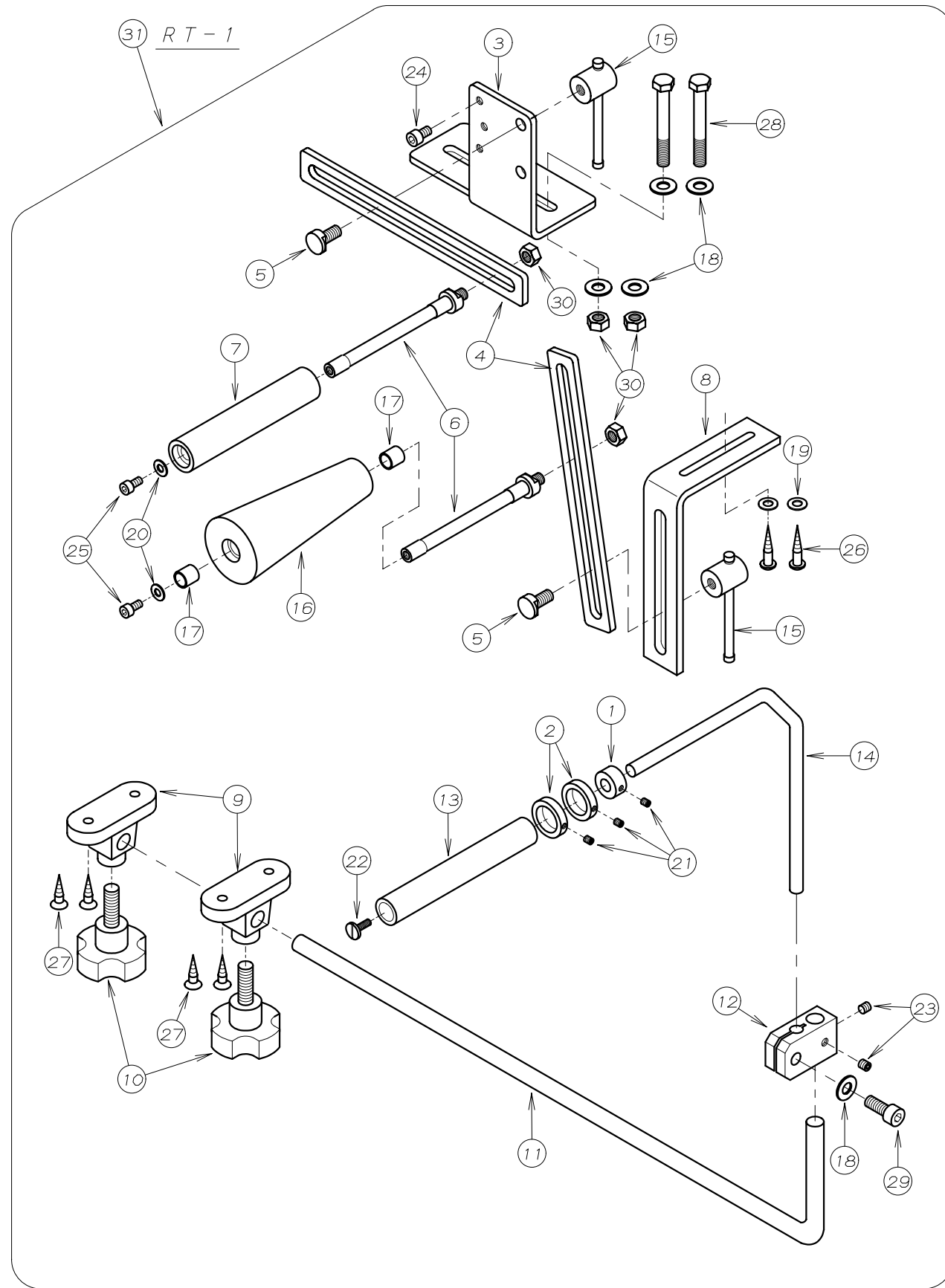
ルーパース糸道 Looper thread



REF. NO.	PART NO.	品名	DESCRIPTION	Q'TY
24-01	05-531	エアシリンダ <sup>™</sup> -連結金具	BRACKET	1
24-02	23-324	フェルト	FELT	24
24-03	41-101	チャンポン皿小ケース	THREAD TENSION NUT	24
24-04	41-105	チャンポン皿ラチェット	SPRING POST	24
24-05	41-107	大ケース	SPRING CUP	24
24-06	41-110	チャンポン皿	TENSION DISC	48
24-07	41-115	糸道 (上)	THREAD GUIDE	12
24-08	41-463	フ <sup>™</sup> ラケット	BRACKET	1
24-09	41-464	チャンポン台	BRACKET	1
24-10	41-465	糸緩めフ <sup>™</sup> レート	THREAD RELEASER	1
24-11	41-466	チャンポン皿糸道	THREAD EYELET	12
24-12	05-532	エアシリンダ <sup>™</sup> -セット	AIR CYLINDER	1
24-13	41-468	防振用取付金具 (B)	BRACKET	1
24-14	41-508	調子棒 (中)	SCREW STUD	24
24-15	41-701	チャンポン調子バネ (強)	SPRING (HEAVY)	12
24-16	41-702	チャンポン調子バネ (弱)	SPRING (LIGHT)	12
24-17	43-519	糸道	THREAD EYELET	2
24-18	45-460	糸カ <sup>™</sup> イト <sup>™</sup>	THREAD EYELET	2
24-19	75-394	糸道台ワッシャ	COLLAR	1
24-20	75-455	ワッシャ	WASHER	4
24-21	75-943	カラー	COLLAR	2
24-22				
24-23	79-514	引張りバネ	SPRING	1
24-24	84-501	ネジ <sup>™</sup>	SCREW	1
24-25	84-503	支柱ネジ <sup>™</sup>	SCREW	3
24-26				
24-27	84-566	ネジ <sup>™</sup>	SCREW	3
24-28	87-024	六角穴付ボルト	BOLT	3
24-29	87-092	六角穴付きボルト	BOLT	4
24-30	87-113	六角穴付きボルト	BOLT	1
24-31	87-177	六角穴付きボルト	BOLT	4
24-32	87-246	六角穴付きボ <sup>™</sup> ルト	BOLT	2
24-33	88-157	ナット	NUT	4

From the library of: Diamond Needle Corp

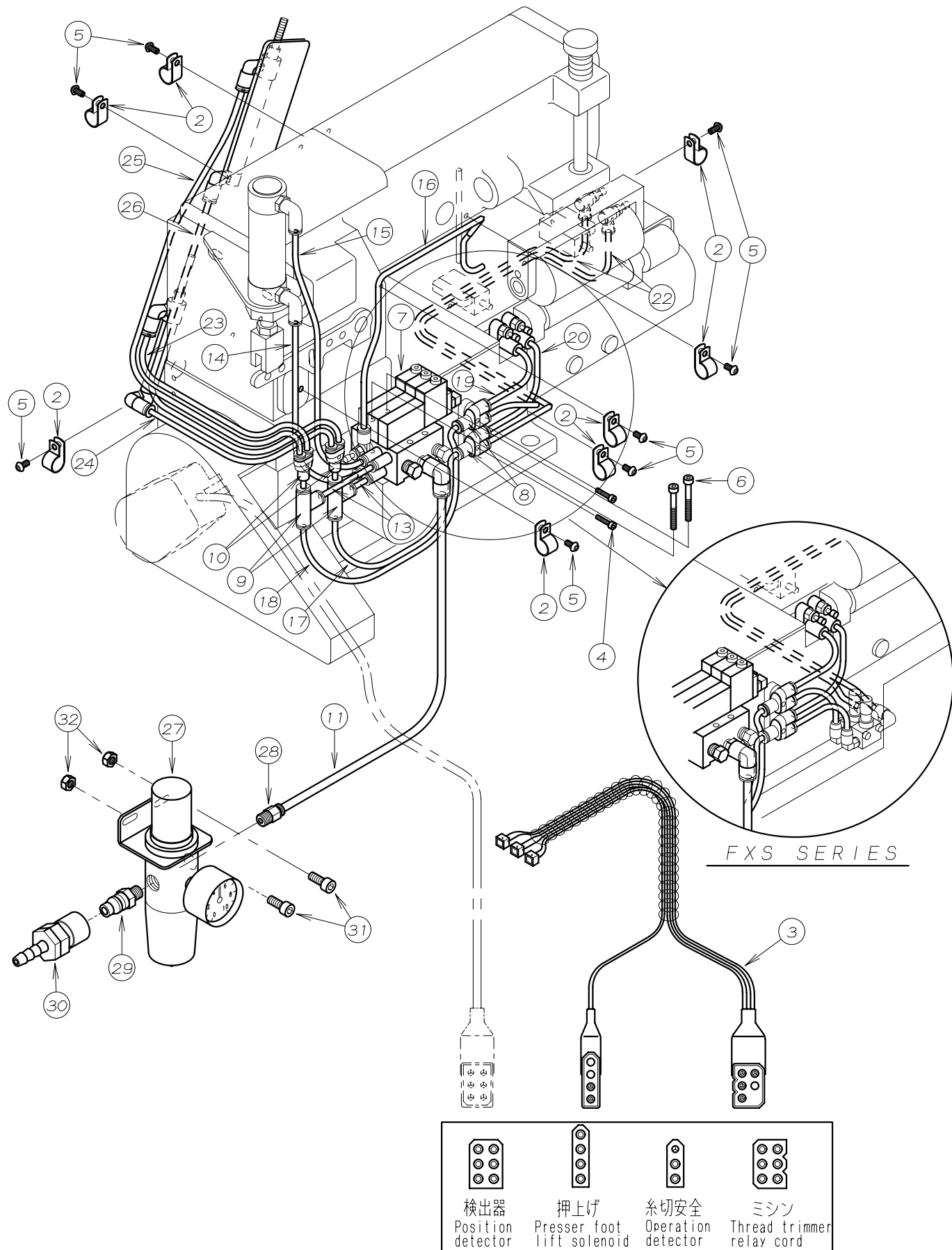
25. ゴム張り機構 GUIDE ROLLER MECHANISM



REF. NO.	PART NO.	品名	DESCRIPTION	Q'TY
25-01	09-145	カラー	COLLAR	1
25-02	09-147	カラー	COLLAR	2
25-03	09-519	リアローラーフケット	REAR ROLLER BRACKET	1
25-04	09-521	リアローラーズライド	SLIDE PLATE	2
25-05	09-522	リアローラー止めネジ	SCREW	2
25-06	09-523	リアローラー調整軸	SHAFT	2
25-07	09-524	リアローラー	REAR ROLLER	1
25-08	09-525	テンションフケット	BRACKET	1
25-09	09-526	ローラーフケット	BRACKET	2
25-10	09-527	ノブ	KNOB	2
25-11	09-528	ローラーフケットハ	BAR	1
25-12	09-529	ローラー軸継手	JOINT BLOCK	1
25-13	09-530	前ローラー	ROLLER	1
25-14	09-531	ローラーフケットハ	BAR	1
25-15	09-553	ハンドル	HANDLE	2
25-16	09-727	テーパローラー	TAPER ROLLER	1
25-17	52-177	軸受	BUSHING	2
25-18	75-451	ワッシャ	WASHER	5
25-19	75-452	ワッシャ	WASHER	2
25-20	75-453	ワッシャ	WASHER	2
25-21	84-521	ネジ	SCREW	3
25-22	84-570	ネジ	SCREW	1
25-23	87-172	ネジ	SCREW	2
25-24	87-203	六角穴付きボルト	BOLT	1
25-25	87-213	六角穴付きボルト	BOLT	2
25-26	87-501	丸木ネジ	SCREW	2
25-27	87-502	皿木ネジ	SCREW	4
25-28	87-503	六角ボルト	BOLT	2
25-29	87-663	六角穴付きボルト	BOLT	1
25-30	88-176	ナット	NUT	4
25-31	15019XX	ゴム張りセット	GUIDE ROLLER ASS'Y	1

From the library of: Diamond Needle Corp

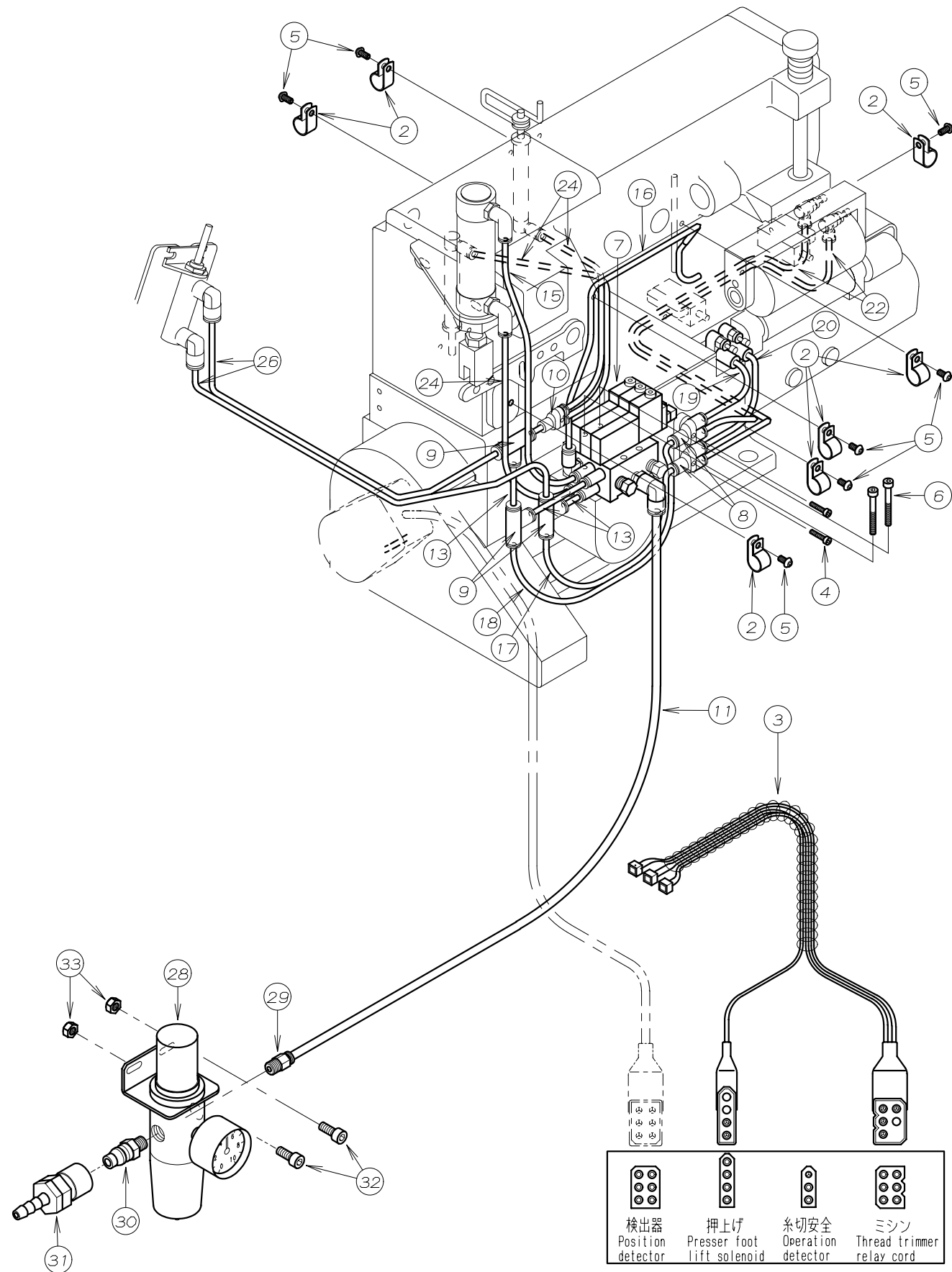
26. 配管、配線図 (FX4404UTC) WIRING AND PIPING



REF. NO.	PART NO.	品名	DESCRIPTION	Q'TY
26-01				
26-02	06-928	ナイロンクリップ	CLAMP	8
26-03	53-254	電磁弁用中継コード	JUNCTION CORD	1
26-04	87-140	六角穴付きボルト	BOLT	2
26-05	87-272	ネジ	SCREW	8
26-06	87-903	六角穴付きボルト	BOLT	2
26-07	05-485	電磁弁3連	SOLENOID VALVE	1
26-08	05-482	ユニオンワイ	JOINT	2
26-09	05-483	ユニオンティー	JOINT	2
26-10	05-484	ブランチユニオンワイ	JOINT	2
26-11	05-486	チューブ	TUBE	1
26-12				
26-13	05-490	チューブ	TUBE	1
26-14	05-499	チューブ	TUBE	1
26-15	05-492	チューブ	TUBE	1
26-16	05-493	チューブ	TUBE	1
26-17	05-494	チューブ	TUBE	1
26-18	05-495	チューブ	TUBE	1
26-19	05-505	チューブ	TUBE	1
26-20	05-506	チューブ	TUBE	1
26-21				
26-22	05-508	チューブ	TUBE	1
26-23	05-514	チューブ	TUBE	1
26-24	05-515	チューブ	TUBE	1
26-25	05-516	チューブ	TUBE	1
26-26	05-517	チューブ	TUBE	1
26-27	05-212	フィルターレギュレーター	REGULATOR	1
26-28	05-218	レギュレーター用継手	JOINT	1
26-29	06-516	カップラメス	CONNECTOR	1
26-30	06-517	カップラオス	CONNECTOR	1
26-31	87-171	六角穴付きボルト	BOLT	2
26-32	88-166	ナット	NUT	2

From the library of: Diamond Needle Corp

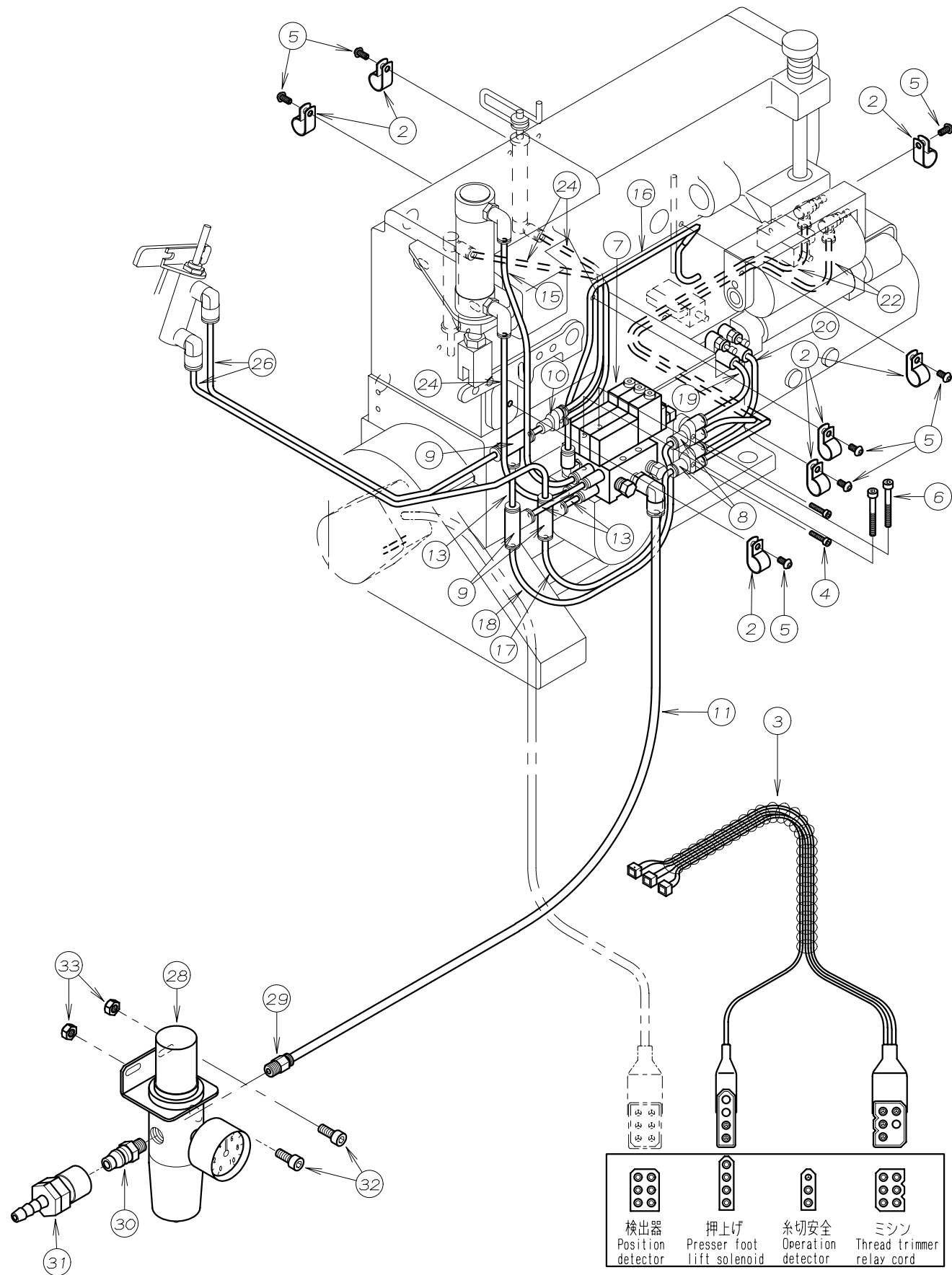
27. 配管、配線図 (FX4406UTC) WIRING AND PIPING



REF. NO.	PART NO.	品名	DESCRIPTION	Q'TY
27-01				
27-02	06-928	ナイロンクリップ	CLAMP	7
27-03	53-254	電磁弁用中継コード	JUNCTION CORD	1
27-04	87-140	六角穴付きボルト	BOLT	2
27-05	87-272	ネジ	SCREW	7
27-06	87-903	六角穴付きボルト	BOLT	2
27-07	05-488	電磁弁3連	SOLENOID VALVE	1
27-08	05-482	ユニオンワイ	JOINT	2
27-09	05-483	ユニオンティー	JOINT	3
27-10	05-484	ブランチユニオンワイ	JOINT	1
27-11	05-486	チューブ	TUBE	1
27-12				
27-13	05-490	チューブ	TUBE	1
27-14				
27-15	05-492	チューブ	TUBE	1
27-16	05-493	チューブ	TUBE	1
27-17	05-494	チューブ	TUBE	1
27-18	05-495	チューブ	TUBE	1
27-19	05-505	チューブ	TUBE	1
27-20	05-506	チューブ	TUBE	1
27-21				
27-22	05-508	チューブ	TUBE	1
27-23				
27-24	05-499	チューブ	TUBE	1
27-25				
27-26	05-510	チューブ	TUBE	1
27-27				
27-28	05-212	フィルターレギュレーター	REGULATOR	1
27-29	05-218	レギュレーター用継手	JOINT	1
27-30	06-516	カップラメス	CONNECTOR	1
27-31	06-517	カップラオス	CONNECTOR	1
27-32	87-171	六角穴付きボルト	BOLT	2
27-33	88-166	ナット	NUT	2

From the library of: Diamond Needle Corp

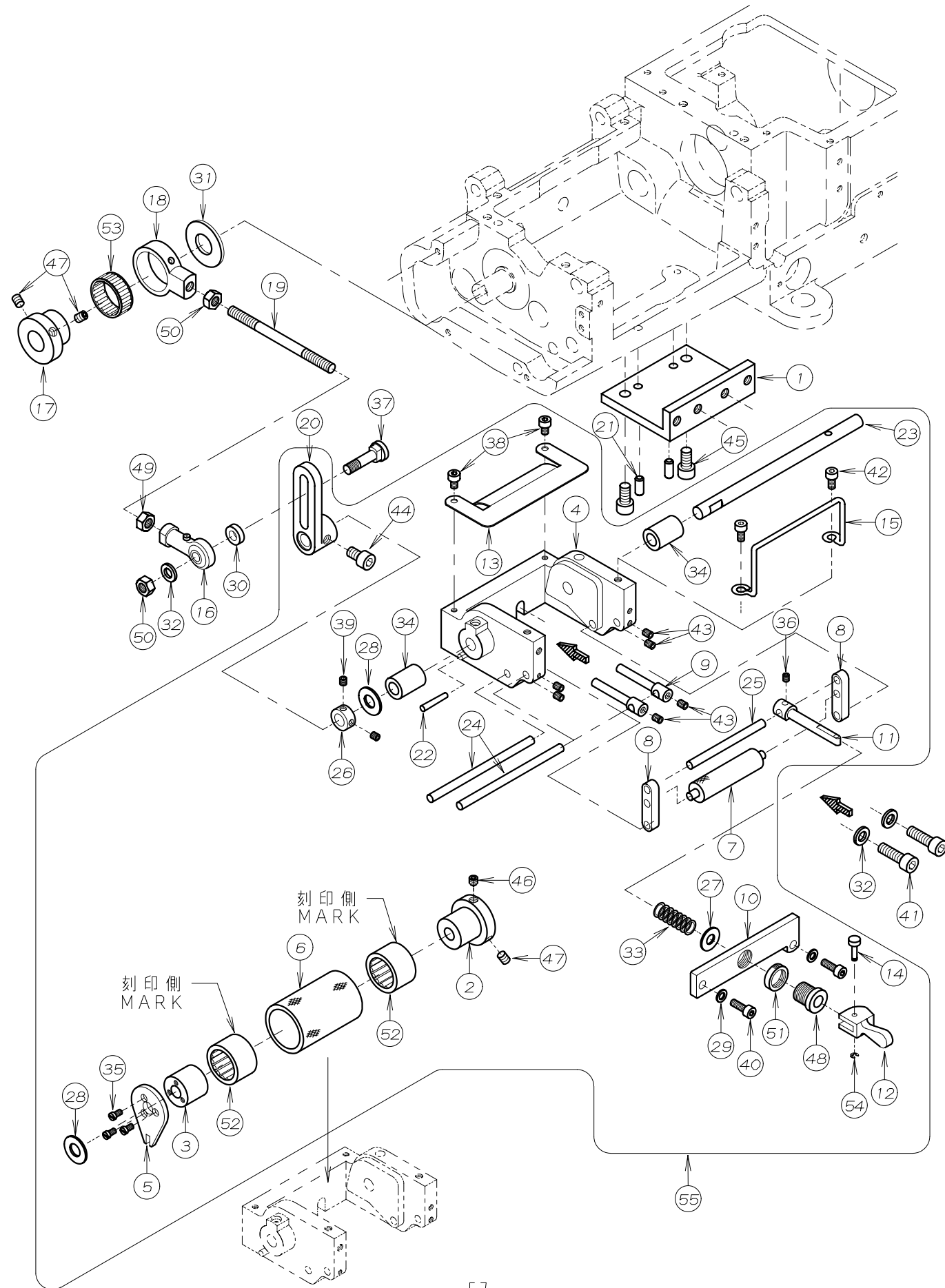
28. 配管、配線図 (FX4412UTC) WIRING AND PIPING



REF. NO.	PART NO.	品名	DESCRIPTION	Q'TY
28-01				
28-02	06-928	ナイロンクリップ	CLAMP	7
28-03	53-254	電磁弁用中継コード	JUNCTION CORD	1
28-04	87-140	六角穴付きボルト	BOLT	2
28-05	87-272	ネジ	SCREW	7
28-06	87-903	六角穴付きボルト	BOLT	2
28-07	05-488	電磁弁3連	SOLENOID VALVE	1
28-08	05-482	ユニオンワイ	JOINT	2
28-09	05-483	ユニオンティー	JOINT	3
28-10	05-484	ブランチユニオンワイ	JOINT	1
28-11	05-486	チューブ	TUBE	1
28-12				
28-13	05-490	チューブ	TUBE	1
28-14				
28-15	05-492	チューブ	TUBE	1
28-16	05-493	チューブ	TUBE	1
28-17	05-494	チューブ	TUBE	1
28-18	05-495	チューブ	TUBE	1
28-19	05-505	チューブ	TUBE	1
28-20	05-506	チューブ	TUBE	1
28-21				
28-22	05-508	チューブ	TUBE	1
28-23				
28-24	05-499	チューブ	TUBE	1
28-25				
28-26	05-510	チューブ	TUBE	1
28-27				
28-28	05-212	フィルターレギュレーター	REGULATOR	1
28-29	05-218	レギュレーター用継手	JOINT	1
28-30	06-516	カップラメス	CONNECTOR	1
28-31	06-517	カップラオス	CONNECTOR	1
28-32	87-171	六角穴付きボルト	BOLT	2
28-33	88-166	ナット	NUT	2

From the library of: Diamond Needle Corp

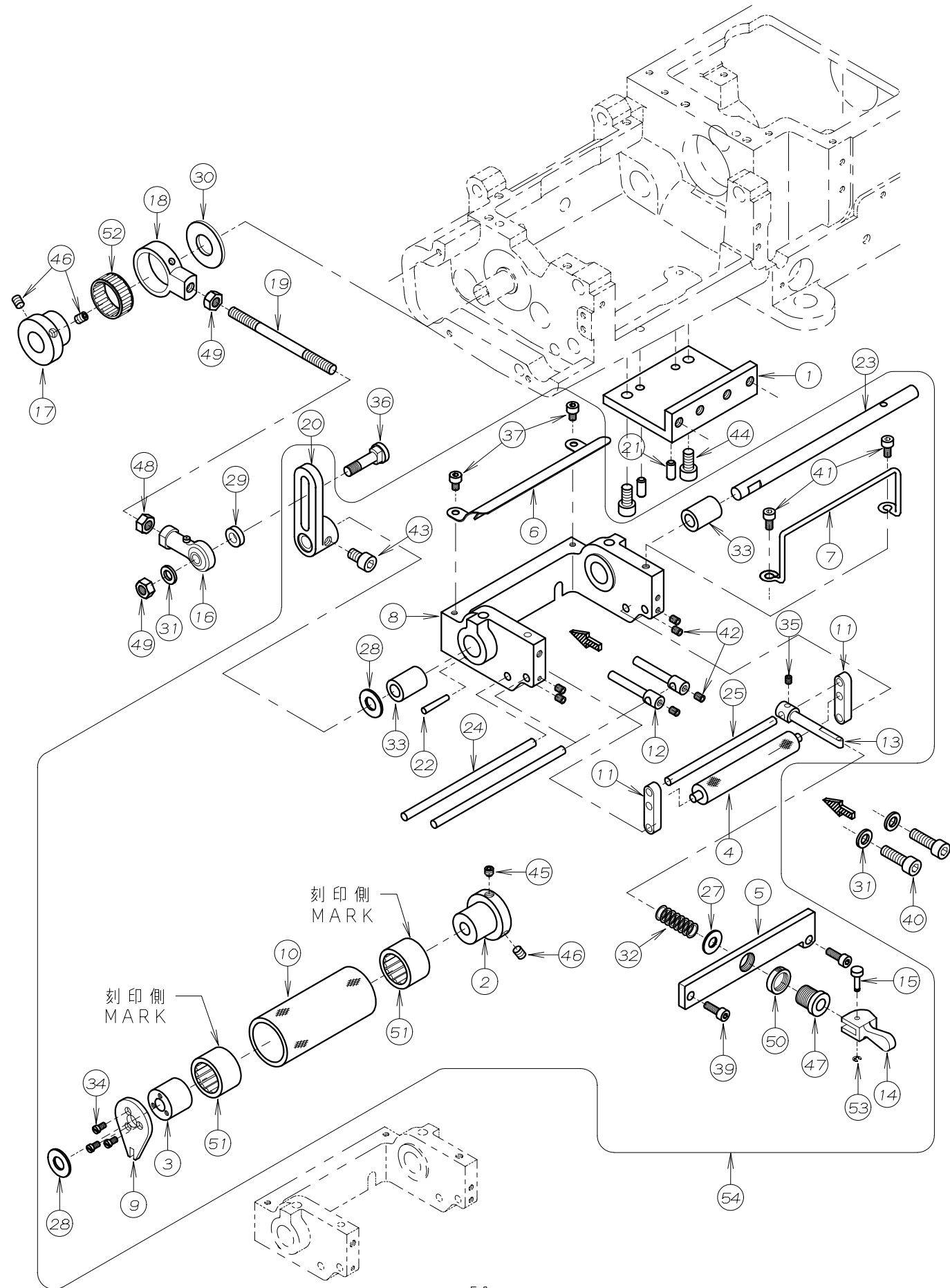
29. PMD機構 (FX4404) METERING DEVICE MECHANISM



REF. NO.	PART NO.	品名	DESCRIPTION	Q'TY
29-01	01-101	前フーラー取付け土台	BRACKET	1
29-02	01-102	フタ側スリーブ	SLEEVE	1
29-03	01-103	連結板側スリーブ	SLEEVE	1
29-04	01-111	前フーラー土台	BRACKET	1
29-05	01-116	前フーラー回り止め蓋	PLATE	1
29-06	01-132	前プーラーローレット	PULLER	1
29-07	01-134	前フーラー小ローラー	LOWER ROLLER	1
29-08	01-136	前フーラー小ローラー取り付け金具	ROLLER HOLDER	2
29-09	01-138	前フーラーゴム案内金具	PIVOT SHAFT HOLDER	2
29-10	01-141	前フーラー締め金具	RUBBER TIGHTENER	1
29-11	01-143	小ローラー締め金具	ROLLER CONTROLER	1
29-12	01-145	ワンタッチレバー	LEVER	1
29-13	01-146	前フーラーカバー	COVER	1
29-14	01-147	レバー連結ピン	PIN	1
29-15	01-152	ガイド	GUIDE	1
29-16	05-954	ロッドエンド	ROD	1
29-17	61-409	前プーラーエキセン	ECCENTRIC	1
29-18	63-425	前プーラーロッド	CONNECTING ROD	1
29-19	65-335	前フーラー連結棒	CONNECTING BAR	1
29-20	67-419	前プーラー連結レバー	LEVER	1
29-21	71-208	ロックピン	PIN	2
29-22	71-227	テーパピン	PIN	1
29-23	71-353	前フーラー土台シャフト	SHAFT	1
29-24	71-361	案内棒大	PIVOT SHAFT (LARGE)	2
29-25	71-362	案内棒小	PIVOT SHAFT (SMALL)	1
29-26	75-152	カラー	COLLAR	1
29-27	75-446	ワッシャ	WASHER	1
29-28	75-451	ワッシャ	WASHER	2
29-29	75-468	ワッシャ	WASHER	2
29-30	75-480	ワッシャ	WASHER	1
29-31	75-490	前プーラーベアリングワッシャ	WASHER	1
29-32	75-552	ワッシャ	WASHER	3
29-33	79-171	圧縮バネ	SPRING	1
29-34	81-125	ブッシュ	BUSHING	2
29-35	84-162	ネジ	SCREW	3
29-36	84-314	ネジ	SCREW	1
29-37	87-006	ロッドエンド止ネジ	SCREW	1
29-38	87-092	六角穴付きボルト	BOLT	2
29-39	87-106	ネジ	SCREW	2
29-40	87-129	六角穴付きボルト	BOLT	2
29-41	87-173	六角穴付きボルト	BOLT	2
29-42	87-177	六角穴付きボルト	BOLT	2
29-43	87-181	ネジ	SCREW	6
29-44	87-203	六角穴付きボルト	BOLT	1
29-45	87-225	六角穴付きボルト	BOLT	2
29-46	87-253	ネジ	SCREW	1
29-47	87-254	ネジ	SCREW	3
29-48	87-456	調節ネジ	SCREW	1
29-49	88-161	ナット	NUT	1
29-50	88-166	ナット	NUT	2
29-51	88-456	ナット	NUT	1
29-52	91-405	ワンウェイクラッチ	BEARING	2
29-53	91-411	前メスハアリング	BEARING	1
29-54	93-200	ストップリンク	E-RING	1
29-55	00-1402	PMD装置(組)	METERING DEVICE ASS'Y	1

From the library of: Diamond Needle Corp

30. PMD機構 (FX4406-12) METERING DEVICE MECHANISM

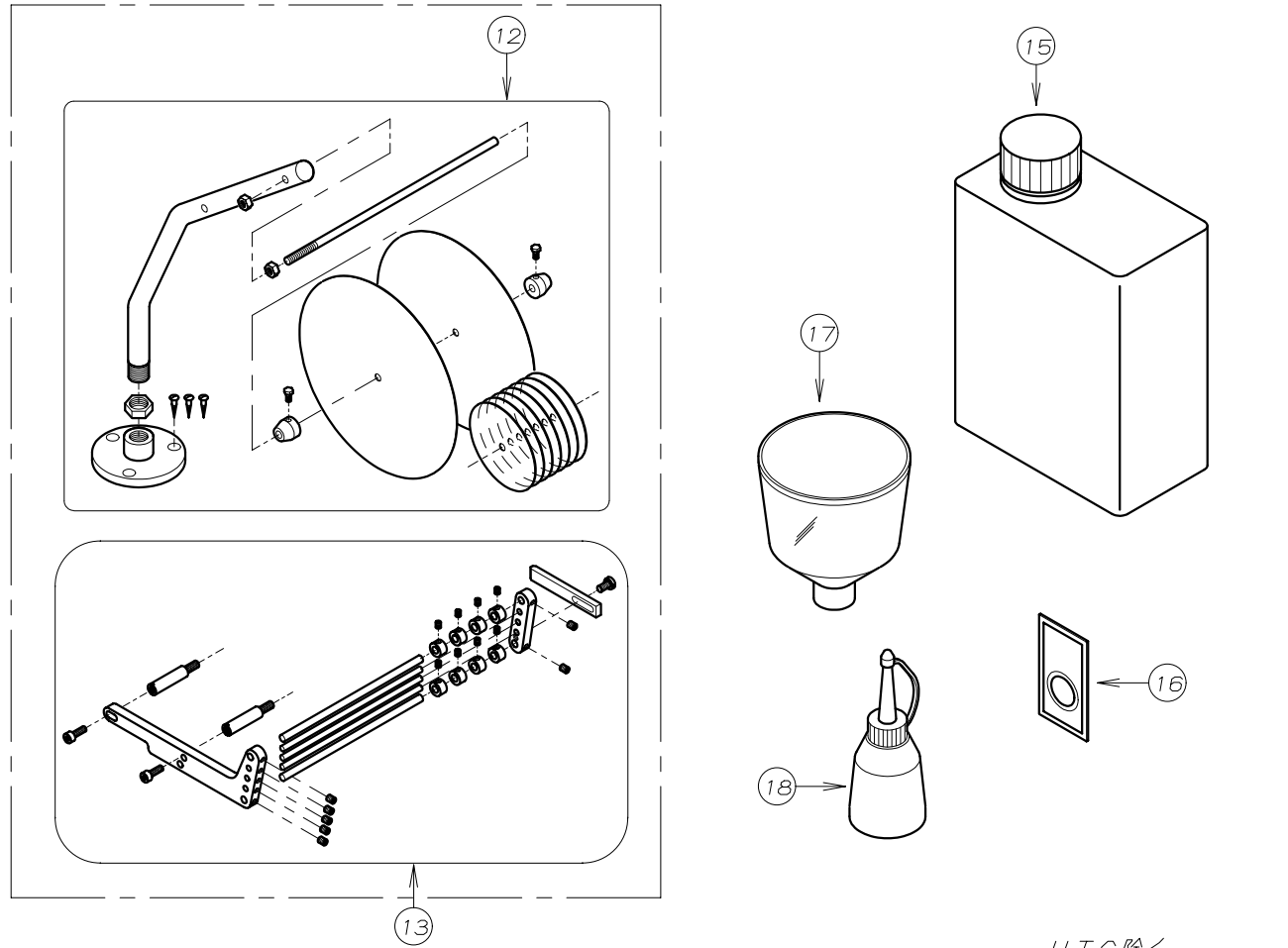


REF. NO.	PART NO.	品名	DESCRIPTION	Q'TY
30-01	01-101	前フーラー取付け土台	BRACKET	1
30-02	01-102	フタ側スリーブ	SLEEVE	1
30-03	01-103	連結板側スリーブ	SLEEVE	1
30-04	01-104	前プーラー小ローラー (幅広)	LOWER ROLLER	1
30-05	01-105	前フーラー締め金具 (幅広)	RUBBER TENSIONER	1
30-06	01-106	前プーラーカバー (幅広)	PULLER COVER	1
30-07	01-107	前プーラー台取付ガイド (幅広)	GUIDE WIRE	1
30-08	01-112	前フーラー土台 (幅広)	PULLER ROCKER	1
30-09	01-116	前フーラー回り止め蓋	PLATE	1
30-10	01-133	前プーラーローレット	PULLER	1
30-11	01-136	前フーラー小ローラー取り付け金具	ROLLER HOLDER	2
30-12	01-138	前フーラーゴム案内金具	PIVOT SHAFT HOLDER	2
30-13	01-143	小ローラー締め金具	ROLLER CONTROLER	1
30-14	01-145	ワンタッチレバー	LEVER	1
30-15	01-147	レバー連結ピン	PIN	1
30-16	05-954	ロッドエンド	ROD	1
30-17	61-409	前プーラーエキセン	ECCENTRIC	1
30-18	63-425	前プーラーロッド	CONNECTING ROD	1
30-19	65-335	前フーラー連結棒	CONNECTING BAR	1
30-20	67-419	前プーラー連結レバー	LEVER	1
30-21	71-208	ロックピン	PIN	2
30-22	71-227	テーパーピン	PIN	1
30-23	71-354	前フーラー土台シャフト	SHAFT	1
30-24	71-355	案内棒大 (幅広)	SHAFT	2
30-25	71-356	案内棒小 (幅広)	SHAFT	1
30-26				
30-27	75-446	ワッシャ	WASHER	1
30-28	75-451	ワッシャ	WASHER	2
30-29	75-480	ワッシャ	WASHER	1
30-30	75-490	前プーラーベアリングワッシャ	WASHER	1
30-31	75-552	ワッシャ	WASHER	3
30-32	79-171	圧縮バネ	SPRING	1
30-33	81-125	ブッシュ	BUSHING	2
30-34	84-162	ネジ	SCREW	3
30-35	84-314	ネジ	SCREW	1
30-36	87-006	ロッドエンド止ネジ	SCREW	1
30-37	87-092	六角穴付きボルト	BOLT	2
30-38				
30-39	87-129	六角穴付きボルト	BOLT	2
30-40	87-173	六角穴付きボルト	BOLT	2
30-41	87-177	六角穴付きボルト	BOLT	2
30-42	87-181	ネジ	SCREW	6
30-43	87-203	六角穴付きボルト	BOLT	1
30-44	87-225	六角穴付きボルト	BOLT	2
30-45	87-253	ネジ	SCREW	1
30-46	87-254	ネジ	SCREW	3
30-47	87-456	調節ネジ	SCREW	1
30-48	88-161	ナット	NUT	1
30-49	88-166	ナット	NUT	2
30-50	88-456	ナット	NUT	1
30-51	91-405	ワンウェイクラッチ	BEARING	2
30-52	91-411	前メスハアリンク	BEARING	1
30-53	93-200	ストップリンク	E-RING	1
30-54	00-1403	PMD装置 (組)	METERING DEVICE ASS'Y	1

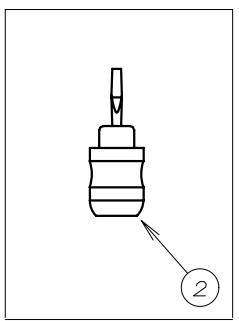


# 31. アクセサリー - ACCESSORIES

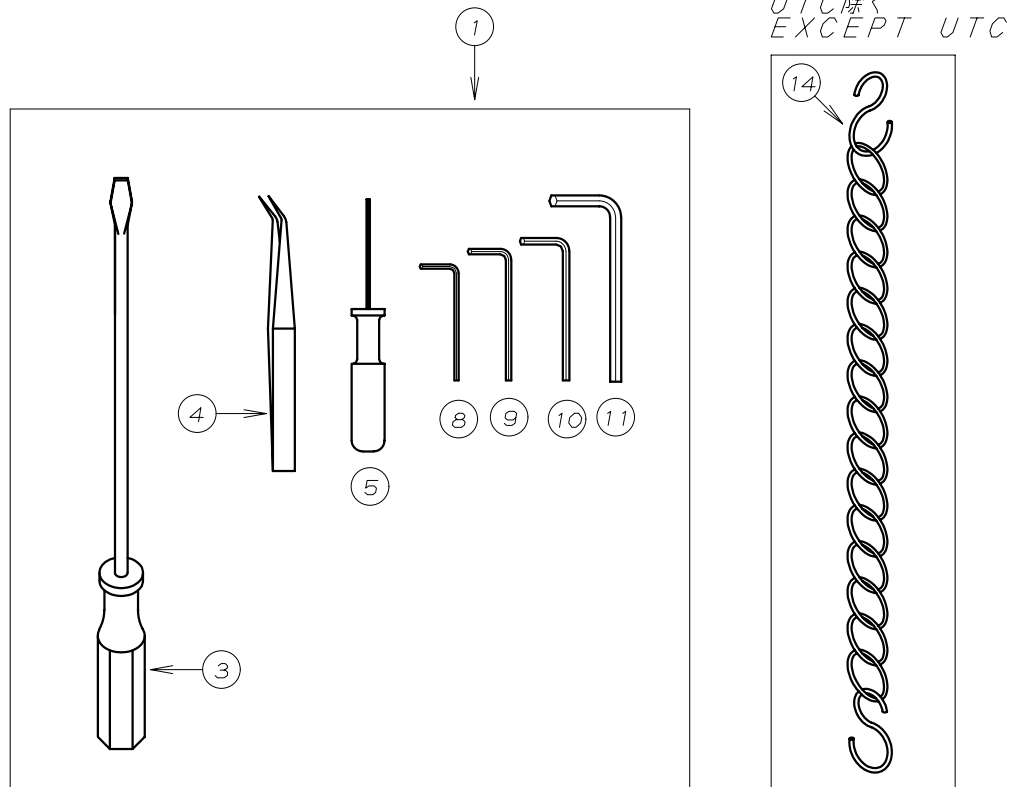
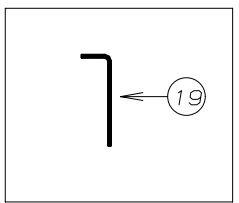
MODEL PL



MODEL UTC



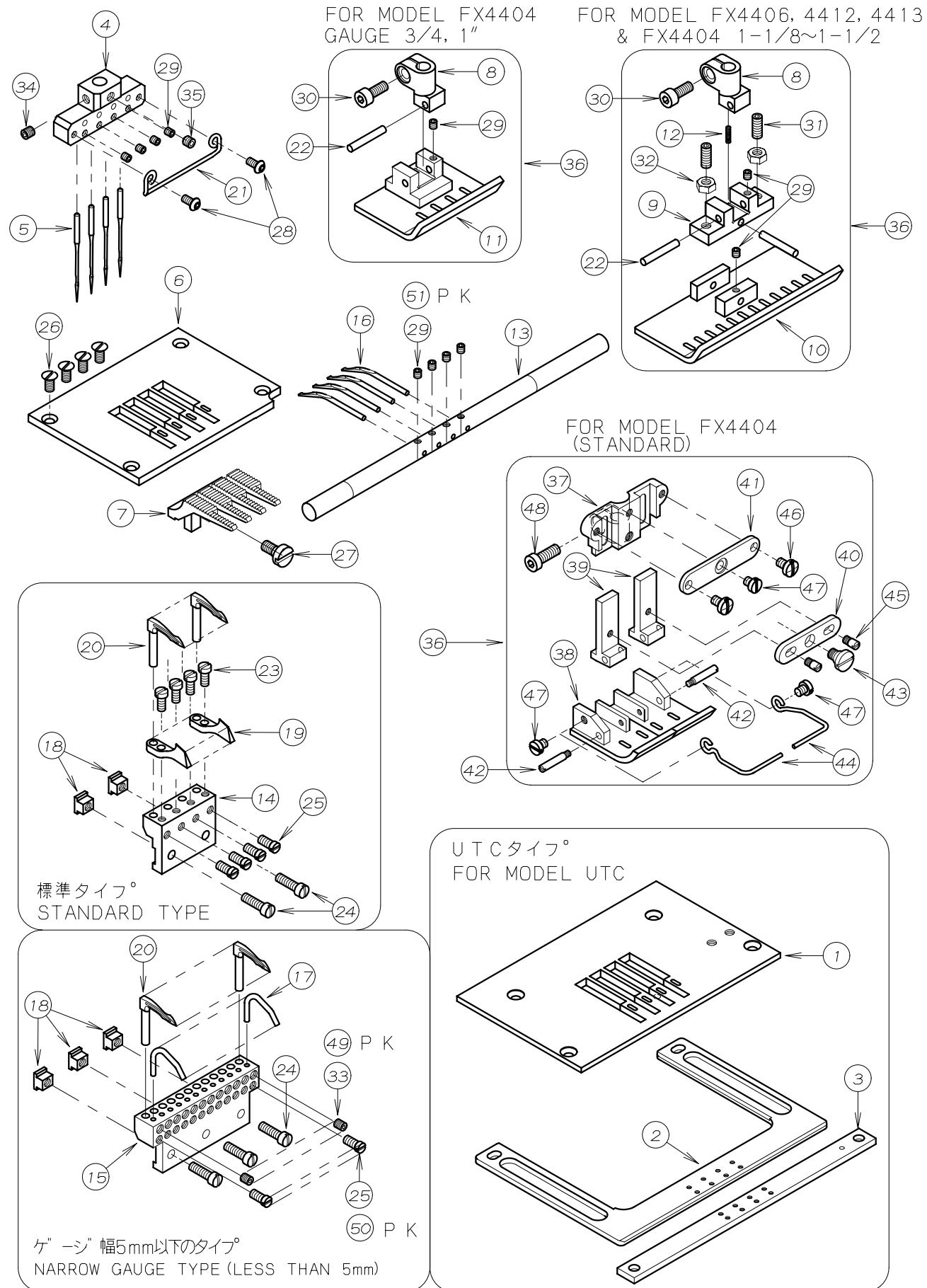
MODEL PK



REF. NO.	PART NO.	品名	DESCRIPTION	Q'TY
31-01	20-0010	附属部品ケース	ACCESSORIES	1
31-02	28-454	ドライバー - (小)	DRIVER (S)	1
31-03	28-452	ドライバー - (大)	DRIVER (L)	1
31-04	28-011	ピンセット	TWEZERS	1
31-05	28-317	グリッパ付六角レンチ1.5mm	ALLEN KEY (1.5mm)	1
31-06				
31-07				
31-08	28-311	六角レンチ 2mm	ALLEN KEY (2mm)	1
31-09	28-312	六角レンチ 2.5mm	ALLEN KEY (2.5mm)	1
31-10	28-313	六角レンチ 3mm	ALLEN KEY (3mm)	1
31-11	28-314	六角レンチ 5mm	ALLEN KEY (5mm)	1
31-12	20-6020	テープ立て	TAPE STAND	1
31-13	20-6460	テープガイドセット	TAPE GUIDE ASS'Y	1
31-14	28-920	運動クサリ	CHAIN	1
31-15	28-613	マシン潤滑油	OIL	1
31-16	13-0540-5	針 DV×57 #14	NEEDLE	10
31-17	28-615	ジョウゴ	OIL FUNNEL	1
31-18	28-614	油差し	OILER	1
31-19	28-308	六角レンチ 1.3mm	ALLEN KEY (1.3mm)	1

From the library of: Diamond Needle Corp

# 32. ゲージパーツ GAUGE PARTS

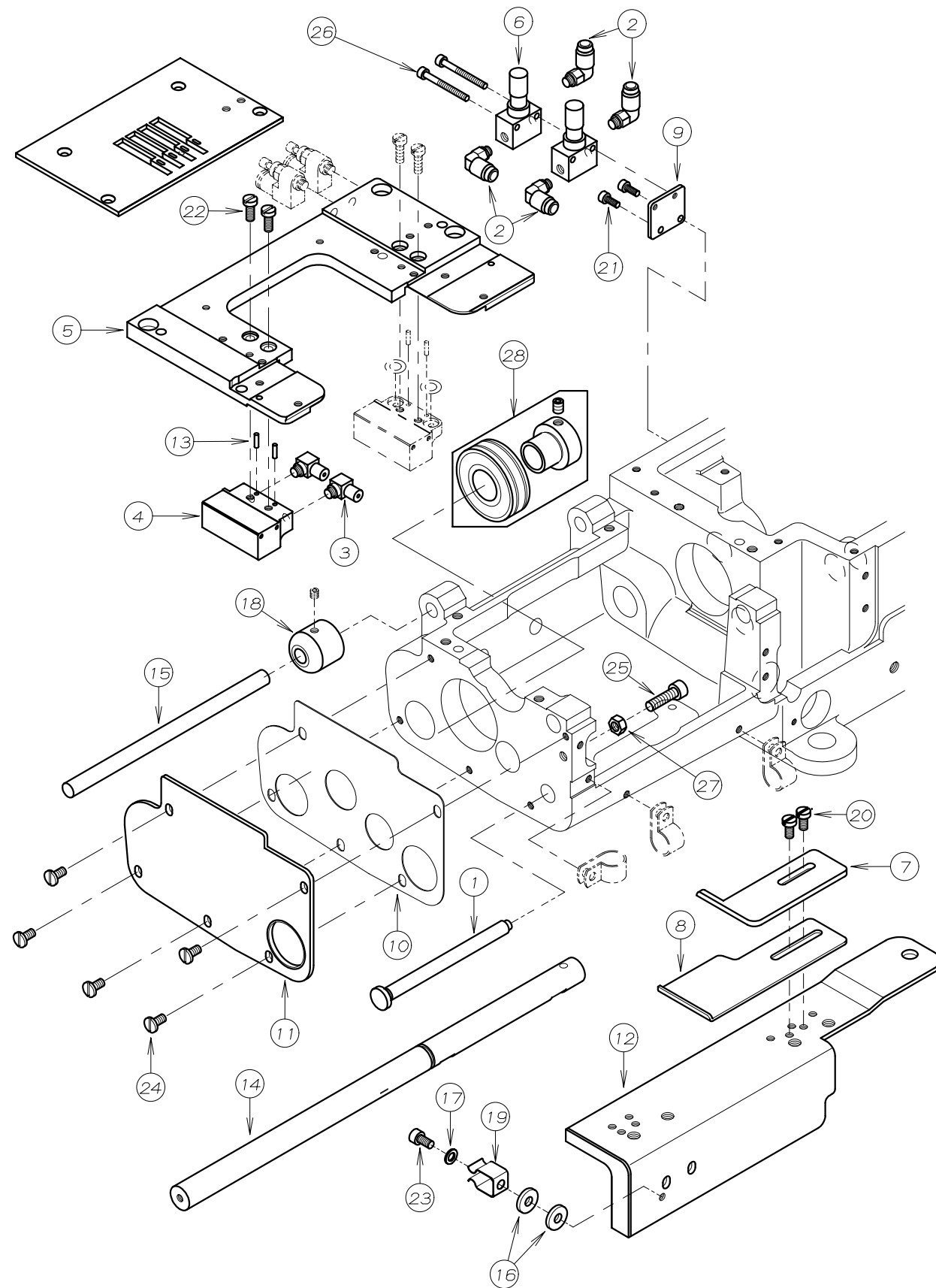


REF. NO.	PART NO.	品名	DESCRIPTION	Q'TY
32-01	*	針板	NEEDLE PLATE	1
32-02	*	可動メスヘース	LOWER KNIFE BASE	1
32-03	*	ハネベース	SPRING BASE	1
32-04	*	針株	NEEDLE CLAMP	1
32-05	13-0540-5	針 (DVX57 #14)	NEEDLE	*
32-06	*	針板	NEEDLE PLATE	1
32-07	*	送歯	FEED DOG	1
32-08	17-3710-A	押エボス	SHANK	2
32-09	17-3710-C	押エボス取り付け台	BRACKET	1
32-10	*	押エ足	BOTTOM	1
32-11	*	押エ足	BOTTOM	1
32-12	17-8190-F	ハネ	SPRING	1
32-13	*	糸寄せ棒	RETAINER HOLDER	1
32-14	*	ルーパー台	LOOPER HOLDER	1
32-15	*	ルーパー台	LOOPER HOLDER	1
32-16	19-404	糸寄せルーパー	RETAINER LOOPER	*
32-17	19-405	針受け	NEEDLE GUIDE	*
32-18	19-406	ルーパー台止め金具	BRACKET	*
32-19	19-416	針受	NEEDLE GUARD	*
32-20	19-431	ルーパー	LOOPER	*
32-21	*	針株糸ガイド	THREAD GUIDE	1
32-22	71-215	ピン	PIN	*
32-23	84-164	ネジ	SCREW	*
32-24	84-367	ネジ	SCREW	*
32-25	84-380	ネジ	SCREW	*
32-26	84-464	ネジ	SCREW	4
32-27	84-588	ネジ	SCREW	1
32-28	87-099	ネジ	SCREW	2
32-29	87-104	ネジ	SCREW	*
32-30	87-113	六角穴付きボルト	BOLT	*
32-31	87-289	ネジ	SCREW	2
32-32	88-146	ナット	NUT	2
32-33	84-314	ネジ	SCREW	*
32-34	87-106	ネジ	SCREW	1
32-35	87-233	ネジ	SCREW	1
32-36	*	押え組	PRESSER FOOT ASS'Y	1
32-37	17-4210-A	押エボス	BRACKET	1
32-38	*	押エ足	BOTTOM	1
32-39	17-4210-C	取付金具	BRACKET	2
32-40	17-4210-E	段押エリンクプレート	LINK PLATE	1
32-41	17-4210-G	スライド押エプレート	SLIDE PLATE	1
32-42	17-5810-D	押エ足取付ピン	PIN	2
32-43	17-5810-F	リンクネジ	SCREW	1
32-44	79-282	フィンガード	FINGER GUARD	2
32-45	84-114	ネジ	SCREW	2
32-46	84-361	ネジ	SCREW	2
32-47	84-364	ネジ	SCREW	3
32-48	84-591	六角穴付きボルト	BOLT	1
32-49	87-030	ネジ	SCREW	12-13
32-50	87-037	ネジ	SCREW	12-13
32-51	87-013	ネジ	SCREW	12-13

From the library of: Diamond Needle Corp

\* 各ゲージ部品の品番は、65, 66ページのゲージパーツ表を参照して下さい。  
\* Please refer to Page 65, 66 GAUGE PARTS LIST

33. FXSシリーズ専用部品 FXS SERISE EXCLUSIVE PARTS



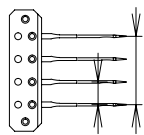
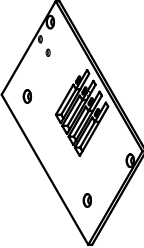
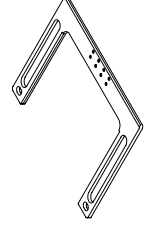
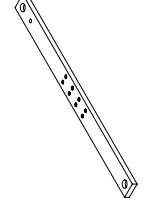
REF. NO.	PART NO.	品名	DESCRIPTION	Q'TY
33-01	04-447	ルーパ°-引き出しシャフト	SHAFT	1
33-02	05-202	エルボ°ユニオン	JOINT	4
33-03	05-533	エルボ°ユニオン	JOINT	2
33-04	05-543	シリンダ°-本体(左)	AIR CYLINDER	1
33-05	05-550	針板土台	NEEDLE PLATE SUPPORT BRACKET	1
33-06	06-592	スピ°-ート°-コントローラ	SPEED CONTROLER	2
33-07	09-405	ゴ°ムガイド°(右)	TAPE GUIDE (R)	1
33-08	09-406	ゴ°ムガイド°(左)	TAPE GUIDE (L)	1
33-09	21-257	スピ°コン取付フ°ラット	BRACKET	1
33-10	23-470	横カハ°-用ハ°ッキン	GASKET	1
33-11	27-040	横カハ°-	COVER	1
33-12	27-041	前ハ°-スカハ°-	FRONT COVER	1
33-13	71-201	ピン	PIN	2
33-14	71-448	主軸	SHAFT	1
33-15	71-449	下ローラ°-シャフト	SHAFT	1
33-16	75-456	ワッシャ	WASHER	2
33-17	75-468	ワッシャ	WASHER	1
33-18	75-492	ガ°イト°カラ°	GUIDE COLLAR	1
33-19	79-912	ハ°ネ	SPRING	1
33-20	87-096	ネジ°	SCREW	2
33-21	87-124	ネジ°	SCREW	2
33-22	87-145	ネジ°	SCREW	2
33-23	87-177	六角穴付きボルト	BOLT	1
33-24	87-288	ネジ°	SCREW	5
33-25	87-291	六角穴付きボルト	BOLT	1
33-26	87-301	ネジ°	SCREW	2
33-27	88-157	ナット	NUT	1
33-28	60-4140	ハ°アリンク°セット	BEARING ASS'Y	1

From the library of: Diamond Needle Corp

### 34. ゲージ部品一覧表 GAUGE PARTS TABLE

モデル MODEL	ゲージサイズ GAUGE SIZE (インチ) (INCH)	針株 NEEDLE HOLDER	針株系ガイド THREAD EYELET	押え組 PRESSER FOOT ASSEMBLY	針板 NEEDLE PLATE	送歯 FEED DOG	ルーパー台 LOOPER HOLDER	糸寄せ棒 RETAINER BAR	針受 NEEDLE GUARD	糸寄せルーパー RETAINER LOOPER	ルーパー LOOPER	
4404P	3/4	12-3510-1	45-371	17-4800-1	14-418	15-418	19-418	18-375	19-416	19-404	19-431	
	1	12-3520-1		17-4180-1	14-421	15-421	19-421	18-371				
		1-1/8		12-3530-1	17-4810-1	14-422	15-422	19-422				18-372
				17-4210-1	14-423	15-423	19-423	18-373				
	1-1/4	12-3540-1	17-3730-1	14-424	15-424	19-424	18-374					
		1-1/2	12-3550-1	17-4230-1	14-427	15-427	19-427	18-377				
			17-3740-1	14-431	15-431	19-429	18-381					
	1/4-3/4-1/4	12-3620-1	17-4240-1	17-3770-1	14-497	15-497	19-397	18-397				19-405
4412P	3/16	12-3580-1	45-397	17-3970-1	14-496	15-496	19-496	18-396	19-416			
	1/4	12-3590-1	45-396	17-3960-1	14-465	15-465	19-465	18-396	19-405			
		5mm	12-3600-1	45-397	17-3980-1	14-443	15-443	19-443	18-398			
4406P	1/4	12-3560-1	45-381	17-3900-1	14-470	15-470	19-470	18-390	19-416			
	1/4	12-3610-1	45-397	17-3930-1	14-443	15-443	19-443	18-396				
1/4		12-3570-1	45-397	17-3940-1	14-465	15-465	19-465	18-396				
		1/4	12-3560-1	45-381	17-4480-1	14-470	15-470	19-470		18-394		
4406PL	1/3	12-3640-1	45-397	17-4390-1	14-443	15-443	19-443	18-390				
	1/4	12-3610-1	45-397	17-4640-1	14-440	15-440	19-440	18-391				
4408PL	1/4	12-3610-1	45-397	17-4640-1	14-465	15-465	19-465	18-396				
4412PL	1/4	12-3590-1	45-396	17-4940-1	14-496	15-496	19-496	18-396				
4406PK	1/8	12-3650-1	45-381	17-4780-1	14-480	15-480	19-365	18-365	19-405			
4413PK	1/8	12-3660-1	45-381	17-3660-1	14-366	15-366	19-366	18-366				

### 35. UTC ケーシング専用部品一覧表 UTC GAUGE PARTS TABLE

モデル MODEL	ゲージサイズ GAUGE SIZE (インチ) (INCH) 	針板 NEEDLE PLATE 	可動メスベース LOWER KNIFE BASE 	バネベース SPRING BASE 
FX4404	3/4	05-351	05-451	05-452
	1	05-352	05-453	05-454
	1-1/8	05-353	05-455	05-456
	1-1/4	05-354	05-457	05-458
	1-1/2 (EXCEPT 1-1/2)	05-355	05-382	05-383
FX4412	3/16	05-356	05-467	05-468
	1/4	05-357	05-469	05-470
	5mm	05-358	05-471	05-472
FX4406	1/4	05-359	05-463	05-464
FX4409	1/4	05-360	05-465	05-466